

POWERFULL®



ステンレス鋼製外ねじ形 ストップバルブ

42 MPa タイプ



Stop Valves

■ Outside Screw Type

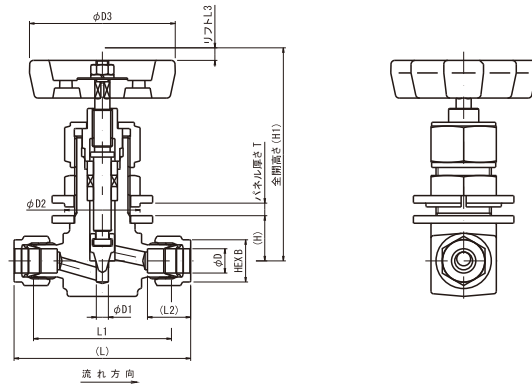


特長

- ① ステムは外ねじ式のため、摺動ねじ部は流体の影響を受けません。
- ② グランドナットを外さず、パネルに取付けができます。
- ③ グランドパッキン部は、異種多重シール方式を採用しており、信頼性の高い、グランドシール構造となっています。
- ④ ボンネットレス形のため、ボンネットリークがありません。

●標準品

PUS-942P タイプ(パワフルロック式)



フジキンCADデータサービスよりダウンロードできます。 https://www.fujikin.co.jp/cad_s/

●材質

品名	材質
ボディ ※	SUSF316
ディスク ※	SUS316(ステライト盛金) ※1, ※2
ステム ※	SUS316 ※2
グランドパッキン ※	PEEK+C-PTFE
ハンドル	ADC12 ※3

※: 接液部品

※1: ソフトシールタイプをご要望の際は別途弊社にご相談下さい。

※2: SUS316材はASTM規格材(SUS316同等材)を使用する場合があります。

※3: ハンドル色はブラックが標準です。その他の色も製作致します。

●仕様

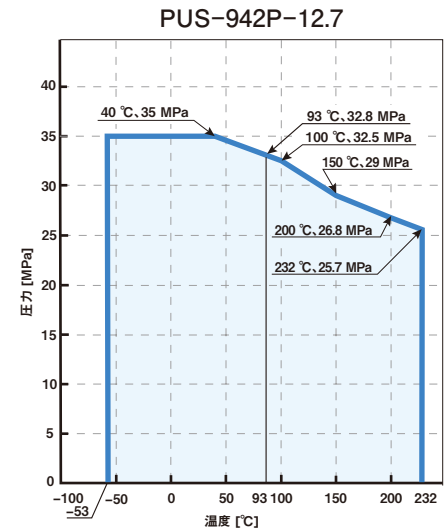
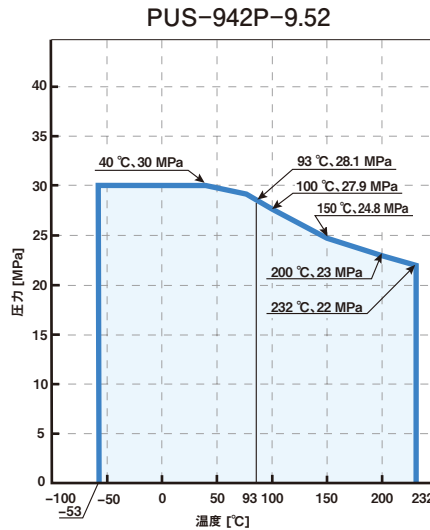
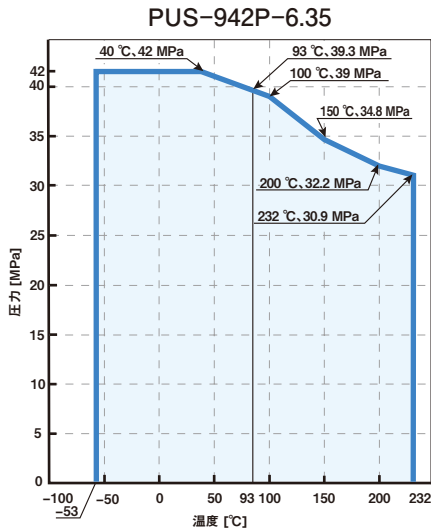
呼び径	最高使用圧力 (MPa)	使用温度範囲 (°C)
6.35	42	-53~+232
9.52	30	
12.7	35	

使用流体: 水、エア、窒素等の不活性ガス並びにバルブの接液部品を腐食させないガス及び液体。

注1: 本バルブの接続は、パワフルロック式のため、バルブの設計圧力は、継手のサイズにより異なります。

注2: 詳細は、温度・圧力線図をご参照下さい。

●温度・圧力線図



●寸法表

パワフルロック式

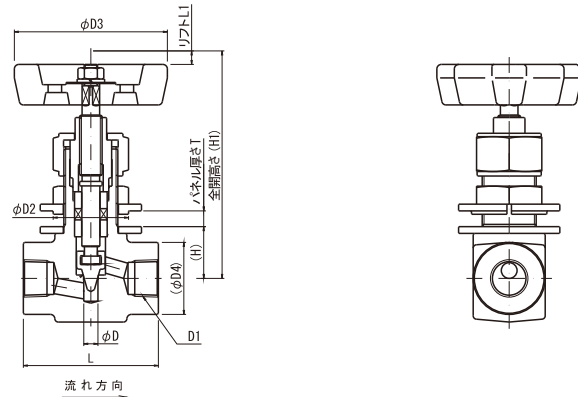
UNIT(mm)

呼び径	オリフィス径	面間距離		管接続部		パネル取付部		全開高さ	リフト	ハンドル径	パネル厚さT		Cv値 (MAX.)	質量 (kg)	品番
D	D1	L	L1	L2	B	D2	H	H1	L3	D3	MIN.	MAX.			
6.35	5	64.5	50	15.2	14	30.5	18	85	5	58	2	5	0.36	0.5	PUS-942P-6.35
9.52	5	69.5	55	16.8	17	30.5	18	85	5	58	2	5	0.51	0.6	PUS-942P-9.52
12.7	6.5	84.2	64	22.8	22	34	23	101	6	68	2	7	0.87	0.9	PUS-942P-12.7

バルブ選定時のお願い

- 本バルブの接液・ガス部にはフッ素系グリスを使用しています。溶剤等、潤滑剤を溶解する流体の場合、本バルブは使用に適しません。溶解するか可否が不明の場合、事前に弊社にご確認願います。
- 本バルブは、中間開でご使用されますと、ディスクが回転し、音鳴りが発生する可能性がありますので、流量調整タイプが必要な場合は、別途ご相談下さい。
- 接ガス(液)部禁油タイプをご希望の場合は、ご相談下さい。
- ソケットウェルド式タイプ等他の接続方式をご希望の場合は、ご相談下さい。
- 本バルブをプロセスバルブとしてご使用される場合は、事前にご相談下さい。プロセスバルブとは、プロセス配管に使用されるバルブのことで、流体が常時流れる為、バルブは流体の温度と圧力の影響を常に受けます。

PUS-142P タイプ(ねじ込み式)



寸法表

フジキンCADデータサービスよりダウンロードできます。 https://www.fujikin.co.jp/cad_s/ UNIT(mm)

呼び径		オリフス径	面間距離	管接続部ねじ	パネル取付部			全開高さ	リフト	ハンドル径	パネル厚さT		Cv値	質量	品番
A	B	D	L	D1	D2	H	H1	L1	D3	D4	MIN.	MAX.	(MAX.)	(kg)	
8	1/4	5	50	Rc 1/4	30.5	18	85	5	58	22	2	5	0.49	0.5	PUS-142PB
10	3/8	6.5	60	Rc 3/8	34	23	101	6	68	32	2	7	0.87	1	PUS-142PC
15	1/2	8	60	Rc 1/2	34	23	101	6	68	32	2	7	1.1	1	PUS-142PD

*1: PUS-142タイプの圧力・温度線図は、各呼び径の全てがPUS-942P-6.35と同じです。

●パネル取付要領

- 本製品は、グランドナットを緩めずにパネル取付け可能な構造となっております。
- パネル取付けの際には下記手順で行って下さい。

パネル穴径寸法表

呼び径	取付穴寸法
6.35, 8 A	30.5 ^{+0.5} ₀
9.52	30.5
12.7, 10 A, 15 A	34

六角ナット
ハンドル

グランドナット
パネルナット
パネルオサエリング
パネルオサエウケウ

・ハンドルを固定している六角ナットを緩め、ハンドルを外して下さい。
・パネルナットを上の方(グランドナット側)へ移動させて下さい。

パネルオサエリングを横に伸ばしながら、上に持ち上げて下さい。

・パネル押えリング(ゴムにて被覆されている)を横に引っ張り、パネルナットの外径以上に広げバルブから取外して下さい。

パネルオサエリングは段差のある方をパネル側として下さい。

・パネル穴にバルブを差し込んで下さい。(このときパネル受輪は、パネルの下にあること)
・被覆ゴムを取り除いたパネル押えリングをバルブに組込んで下さい。(注)パネル押えリングは、段差のある方をパネル側として下さい。

パネルナット
パネルオサエリング
パネル
パネルオサエウケウ

・パネル押えリングの下部をパネル穴にはめ込み、パネルナットでパネル押えリングを締め付け、バルブを固定させて下さい。
・次にハンドル、銘板、座金、六角ナットの順に取付けて完了です。

(六角ナット締めトルク
φ6.35, φ9.52, 8 A: 3 N・m
φ12.7, 10 A, 15 A: 5 N・m)

注意 グランド部は、応力緩和の少ないパッキンスタイルとなっており、製品出荷前にも充分調整致しておりますが、耐圧試験等の加圧前には、グランドナットが緩んでいないかなど、締付状態のチェックをお願い致します。

お願い 同じ製品を繰り返しで使用頂いているお客様におかれましては、ご使用条件や使い方が変わる際には、トラブルの未然防止のため弊社にお知らせ下さい。

注意 誤った機器の選定及び取扱いは、システム上のトラブル、事故を招きかねません。このため、機器の選定におきましては、各機器と、その使用されるシステムとの適合性やご使用条件を十分考慮のうえ、ご需要家各位様の権限と責任によるご判断のもとにご選定頂きますようお願い致します。また、取扱いにおかれましては、当該機器の仕様範囲をご理解の上、ご使用頂きますようお願い致します。

フジキンの高圧ガス大臣認定品

- ★ 管類・弁類・継手類 対応可能
- ★ 認定範囲は業界ダントツNo.1
- 設計圧力：99.9 MPa(MAX)
- 温度範囲：-269~+800℃

バルブ ・N弁類(300A以下)

継手 ・N-II 継手類(25A以下)

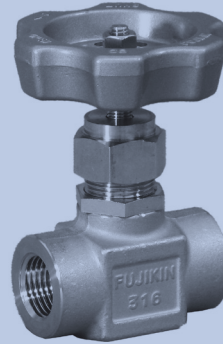
配管 ・M管類(50A以下)

各機器を組み合わせたユニット、高圧ガス大臣認定品対応

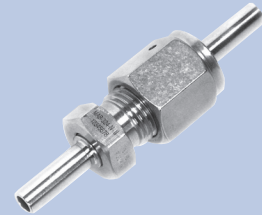
高圧・高温配管に関してもご気軽にご相談下さい

★豊富で確かな実績と最先端のモノづくり技術で、
**お客様に保安・安全・安心・
労働・衛生をお届けします。**

- 高圧ガス大臣認定品もご相談下さい。
- バルブや継手・配管の大臣認定品も、豊富に対応できます。
- 高圧ガス大臣認定品の効果について
http://www-ng.fujikin.co.jp/company/nintei/pro_nintei.html
- 難解な法令もこれがあればカンタン!
→法令参照システムダウンロードサービスのご案内
<http://www-ng.fujikin.co.jp/topics/pdf/hourei-system-up1104.pdf>
- フジキンの各種認定・資格について
<http://www-ng.fujikin.co.jp/company/nintei/>

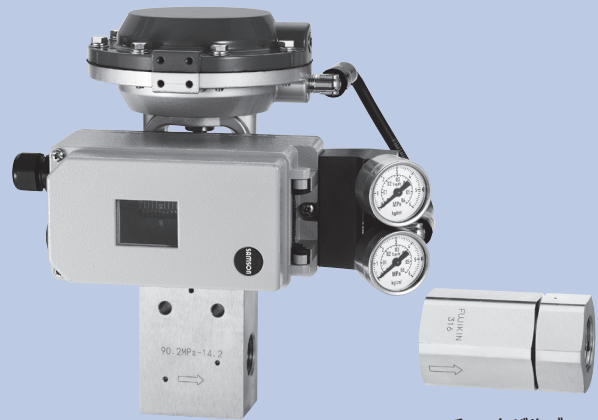


ニードルストップバルブ
US-VALVES



ユニオンガスケット式継手
UJR

超高圧水素ガス適合バルブ機器



コントロールバルブ ミニコン®

チャッキバルブ

同じ製品を繰り返しご使用頂いているお客様におかれましては、ご使用条件や使い方が変わる際には、トラブルの未然防止のため弊社までお知らせ下さい。

誤った機器の選定及び取扱いは、システム上のトラブル、事故を招きかねません。このため、機器の選定におきましては、各機器と、その使用されるシステムとの適合性やご使用条件を十分考慮の上、ご需要家各位様の権限と責任によるご判断のもとにご選定頂きますようお願い致します。また、取扱いにおかれましては、当該機器の仕様範囲をご理解の上、ご使用頂きますようお願い致します。