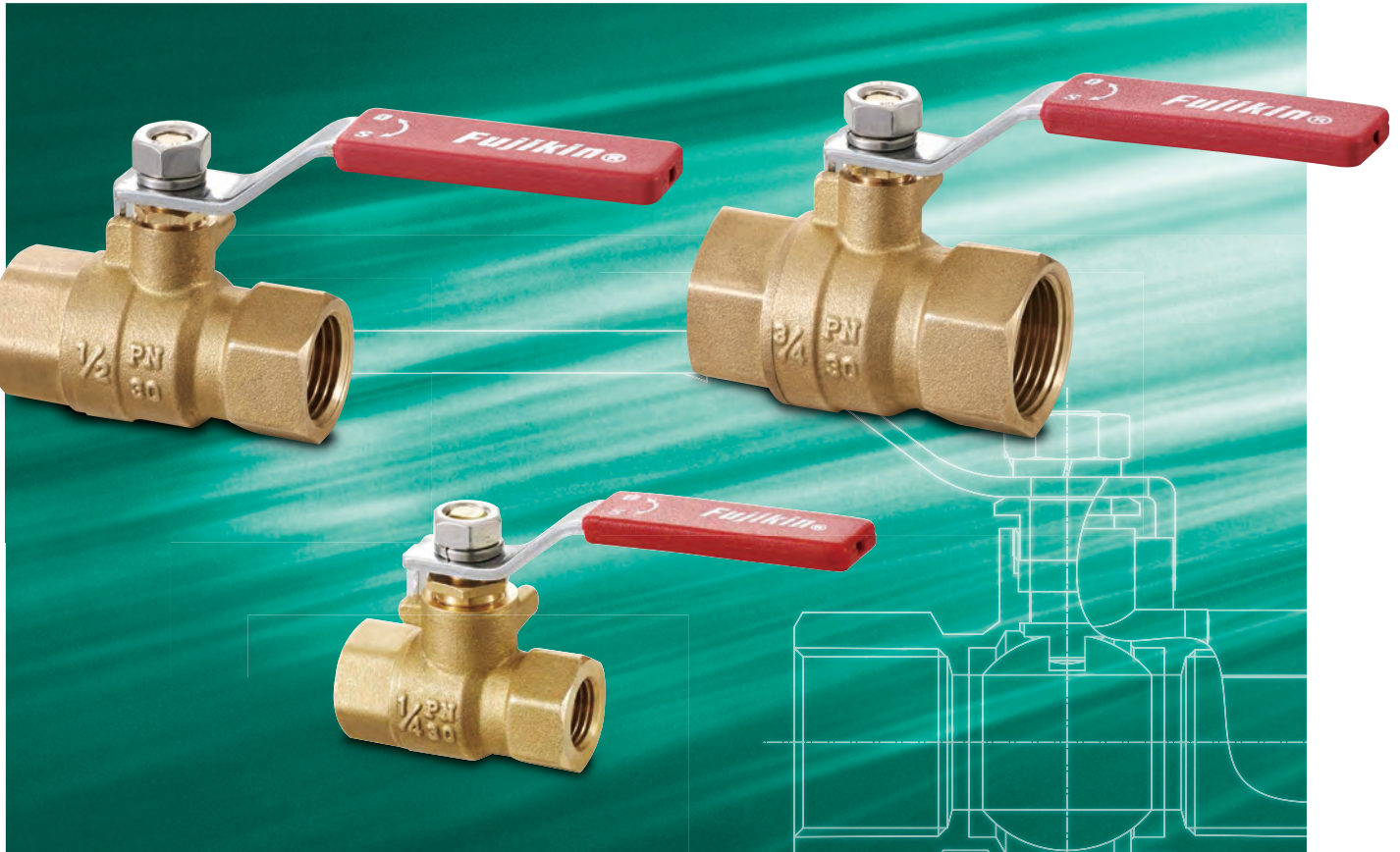


黄銅製 3MPa ボールバルブ

フルボアタイプ



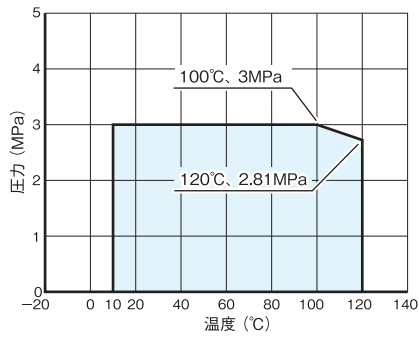
特長

- ①軽量、コンパクトで、配管スペースを取りません。
- ②90°の開閉操作により全開、全閉が出来、ON-OFFバルブとして適しています。
- ③バルブボディは、黄銅鍛造品です。
- ④RoHS対応(6物質)。



仕様

温度・圧力線図



材質

部品名	材質
ボディ	OT58 brass *
リテーナー	OT58 brass *
シート	PTFE *
ボール	OT58 brass *
ステム	OT58 brass *
六角ナット	SUS201
グランドナット	OT58 brass
バネ座金	SUS201
ハンドル	亜鉛めっき鋼+PVC
グランドパッキン	PTFE *

*: 接ガス(液)部品

*3

仕様

最高使用圧力 (MPa)	使用温度範囲 (°C)
3 *1,2	10~120

*1: 詳細は、温度・圧力線図をご参照下さい。
ここに示す温度・圧力基準はバルブが適正状態で且つ流体(エア)が静流で使用された場合を示しています。

実際の使用にあたっては、温度・圧力線図を目安の上、安全性を十分に考慮して使用して下さい。

*2: 水、エア、窒素等の不活性ガス並びにバルブの接液部材を腐食させないガス及び液体

*3: 接ガス(液)部にシリコン系オイルを塗布しており、酸素ラインには使用できません。

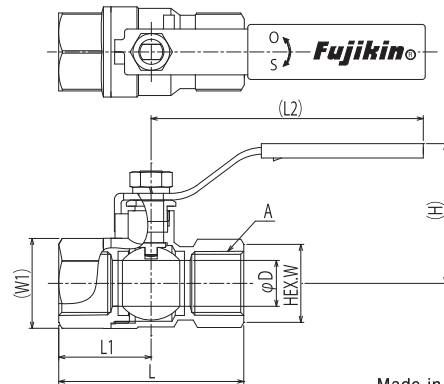


お願い
バルブは全開又は全閉の位置でご使用下さい。中間開度でのご使用は、シートを傷めることがありますので、全開、全閉とも、ハンドルがストッパーにあたるまで操作して下さい。



注意
ご使用流体が液体で温度変化を伴う環境でご使用の場合は **Fujikin** までご相談下さい。
※ボディキャビティ(ポケット)内部に液体が充填した状態で流体の温度が上昇すると、ボディキャビティ内部の圧力が上昇(異常昇圧現象)が発生し、シートの破損に至ることがございます。

黄銅製 3MPa ねじ込み式 ボール弁(フルボアタイプ)



Made in Vietnam

フジキンCADデータサービスよりダウンロードできます。 https://www.fujikin.co.jp/cad_s/

寸法表

黄銅製 3MPa ねじ込み式 ボール弁(フルボアタイプ)

UNIT(mm)

呼び径 (B)	A	D	L	L1	L2	H	W	W1	Cv値	質量 (kg)	品番	希望小売価格	梱包台数 1ケース
1/4	Rc 1/4	10	44	22.1	73	42.6	20	22.5	4.1	0.14	DBV-13B	700円	10
3/8	Rc 3/8	10	44	22.1	73	42.6	20	22.5	4.1	0.13	DBV-13C	720円	10
1/2	Rc 1/2	15	60.5	30.3	89	45.7	25.5	29	9.3	0.22	DBV-13D	940円	6
3/4	Rc 3/4	19	63.3	31.7	89	49.5	31	35	15	0.28	DBV-13E	1,310円	6
1	Rc 1	23	77.2	38.6	107	54.3	37	41	21.9	0.46	DBV-13F	1,910円	6

※ケース単位での販売となっております。