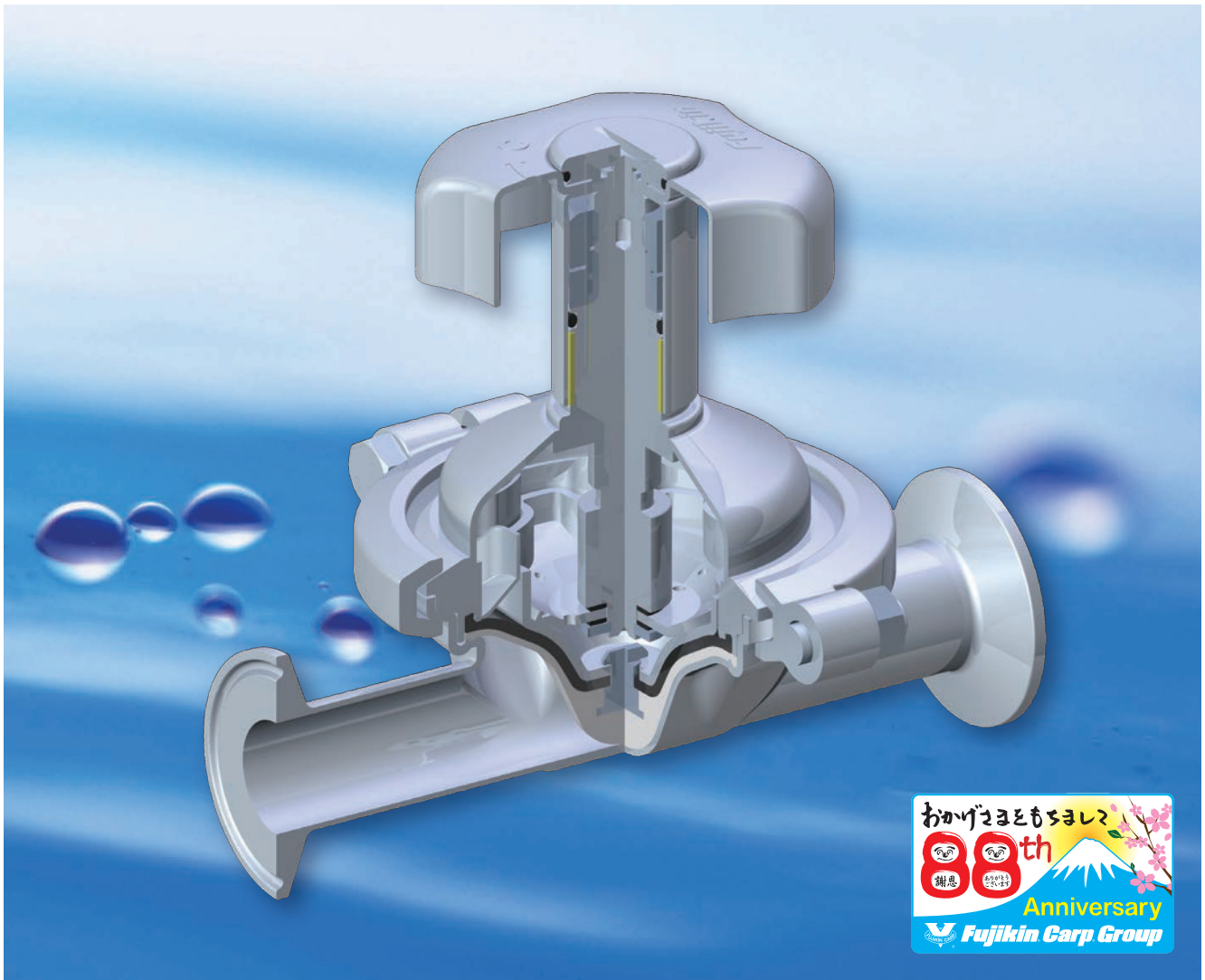


LPS VALVES®



ボディ



ダイヤフラム

LPS®バルブ 特長

1

流路はストレート

流路抵抗が小さく、プロセス流体や洗浄液が残りにくい構造

2

軸封用のグランドが無い

ボールバルブ、バタフライバルブ等のグランドを有するバルブと比べて漏れに対して信頼性が有ります

3

ボディを配管したままで、分解・組立できます

4

ボディ内面仕上げにバフ研磨を使用していません

(電解研磨のみ)

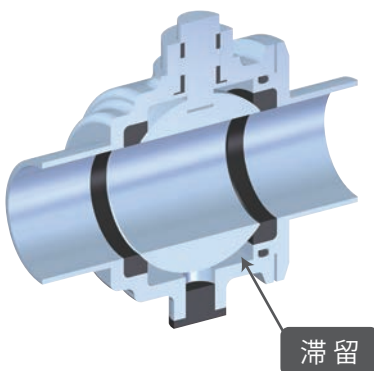
5

ステンレス製特殊加工により軽量化

弊社アルミ製アクチュエータのダイヤフラムバルブ同等の質量

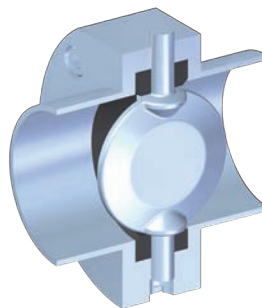
軸封用グランドが無い

ボールバルブ



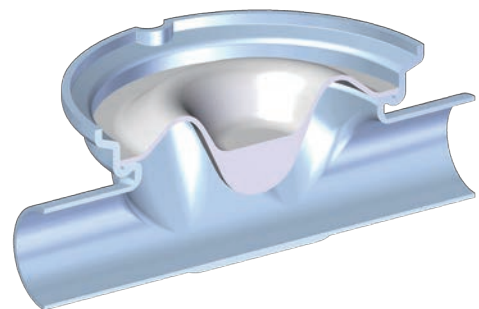
- 軸封シール
- 滞留部 有り
- 分解作業性 悪い

バタフライバルブ



- 軸封シール
- 滞留部 無し
- 分解作業性 悪い

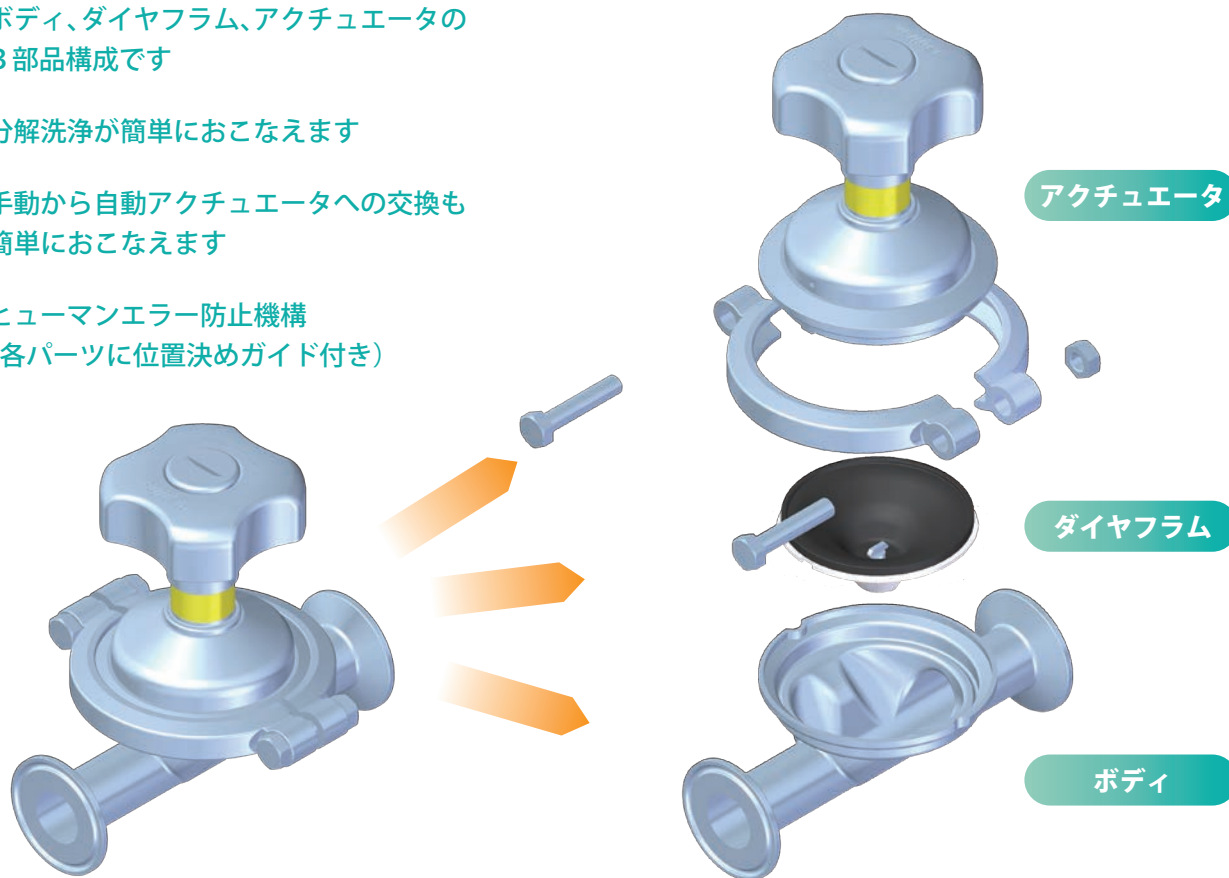
LPS®バルブ



- ダイヤフラムシール
- 滞留部 無し
- 分解作業性 良い

配管したままで分解・組立できます

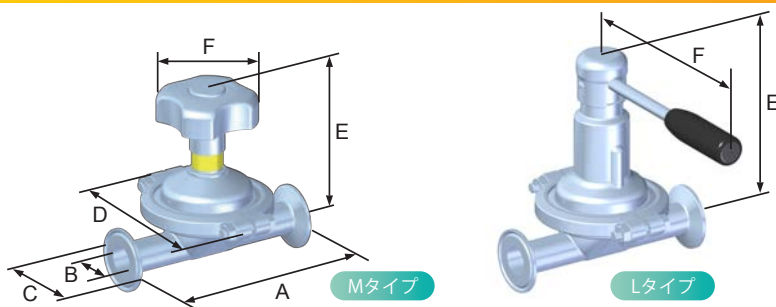
- ボディ、ダイヤフラム、アクチュエータの3部品構成です
- 分解洗浄が簡単におこなえます
- 手動から自動アクチュエータへの交換も簡単におこなえます
- ヒューマンエラー防止機構
(各パーツに位置決めガイド付き)



製品仕様

材質	ボディ	ステンレス(SUS316L)			
	ダイヤフラム	PTFE / EPDM (バックアップゴム)			
	手動アクチュエータ	ステンレス他 (ボンネット部 SUS316)			
	自動アクチュエータ	ステンレス他 (ボンネット部 SUS316)			
使用圧力範囲		0 ~ 0.8 MPa			
使用温度範囲		流体温度 : 0°C ~ 140°C 使用环境温度(アクチュエータ使用温度) : 常時 60°C オートクレーブ対応可			
ボディ表面粗さ		内面: Ra 1 μm 以下(溶接部を除く) 外面: 電解研磨			
使用流体		水、水蒸気等のバルブ接液部材を腐食させない流体及び空気、窒素等の不活性ガス			
アクチュエータ	タイプ	手動 M. (Manual) 手動 L. (Lever) 自動 N.C. (Normal Close) 自動 N.O. (Normal Open) 自動 D.A. (Double Action)			
ボディ接続		クランプ式			
サイズ		0.75 (15A)	1.0 (1S)	1.5 (1.5S)	2.0 (2S)
Cv値		11	20	48	78
寸法	面間寸法 (mm)	140	159	190	203
	内径(mm)	17.5	23	35.7	47.8
	リフト (mm)	10.5	14	21.5	25

手動バルブ主要寸法

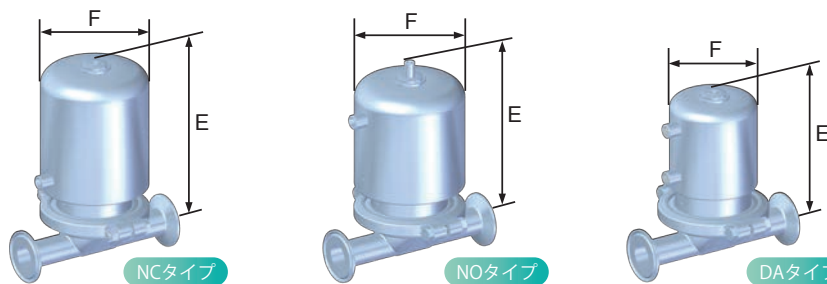


UNIT(mm)

タイプ	サイズ	A	φB	φC	D	E	φF	質量(kg)	品番
手動 M	0.75 (15A)	140	17.5	34	115	109	60	1.1	LPSM-0.75-7-PE
	1.0 (1S)	159	23	50.4	130	127	80	1.4	LPSM-1-7-PE
	1.5 (1.5S)	190	35.7	50.4	158	163	110	2.6	LPSNM-1.5-7-PE
	2.0 (2S)	203	47.8	63.9	170	185	160	3.3	LPSNM-2-7-PE

タイプ	サイズ	A	φB	φC	D	E	F	質量(kg)	品番
手動 L	0.75 (15A)	140	17.5	34	115	154	140	1.7	LPSSL-0.75-7-PE
	1.0 (1S)	159	23	50.4	130	161	180	2.1	LPSSL-1-7-PE
	1.5 (1.5S)	190	35.7	50.4	158	201	221	3.9	LPSNL-1.5-7-PE
	2.0 (2S)	203	47.8	63.9	170	219	261	4.9	LPSNL-2-7-PE

自動バルブ主要寸法



UNIT(mm)

タイプ	サイズ	A	φB	φC	D	E	φF	質量(kg)	品番
自動 NC	0.75 (15A)	140	17.5	34	115	149	82	2.0	LPSC-0.75-7-PE-HP
	1.0 (1S)	159	23	50.4	130	193	103	3.2	LPSC-1-7-PE-HP
	1.5 (1.5S)	190	35.7	50.4	158	247	128	7.1	LPSNC-1.5-7-PE-HP
	2.0 (2S)	203	47.8	63.9	170	283	164	10.3	LPSNC-2-7-PE-HP

タイプ	サイズ	A	φB	φC	D	E	φF	質量(kg)	品番
自動 NO	0.75 (15A)	140	17.5	34	115	149	82	1.8	LPSO-0.75-7-PE-HP
	1.0 (1S)	159	23	50.4	130	178	103	2.6	LPSO-1-7-PE-HP
	1.5 (1.5S)	190	35.7	50.4	158	231	128	5.5	LPSNO-1.5-7-PE-HP
	2.0 (2S)	203	47.8	63.9	170	263	164	7.9	LPSNO-2-7-PE-HP

タイプ	サイズ	A	φB	φC	D	E	φF	質量(kg)	品番
自動 DA	0.75 (15A)	140	17.5	34	115	137	65	1.4	LPSD-0.75-7-PE-HP
	1.0 (1S)	159	23	50.4	130	160	82	2.0	LPSD-1-7-PE-HP
	1.5 (1.5S)	190	35.7	50.4	158	202	103	3.8	LPSND-1.5-7-PE-HP
	2.0 (2S)	203	47.8	63.9	170	221	128	5.1	LPSND-2-7-PE-HP