

FINE series PURE®

IGS®

模組化氣體供應系統(Integrated Gas System)



Safety & Clean Technology

富士金集團

Creating the Future



MEGA®-ONE

MEGA®-MINI

BLOCK VALVE

CHECK VALVE

BASE BLOCK

Safety & Clean Technology

時代尖端流體控制技術領航者
富士金 IGS® (IntegratedGasSystem)



所有的流程都由此處開始

目錄

IGS®

- 六大基本概念**
 - 六大基本概念 3
- IGS®面板製作流程**
 - IGS®面板製作流程 7
- IGS®用零件**
 - MEGA®-MINI 9
 - MEGA®-ONE 10
 - 阻絕閥 (BLOCK VALVE) 11
 - 逆止閥 (CHECK VALVE) 12
 - 流量調節閥 13
 - 基礎組件 (BASE BLOCK) 13
- 其他**
 - 墊片 (GASKET) 14
 - 銀電鍍螺絲 14
 - 特殊工具 14
- 尺寸**
 - 尺寸 15
- 選用產品**
 - 選用產品 17
 - IGS®應用實例 18

六大基本概念

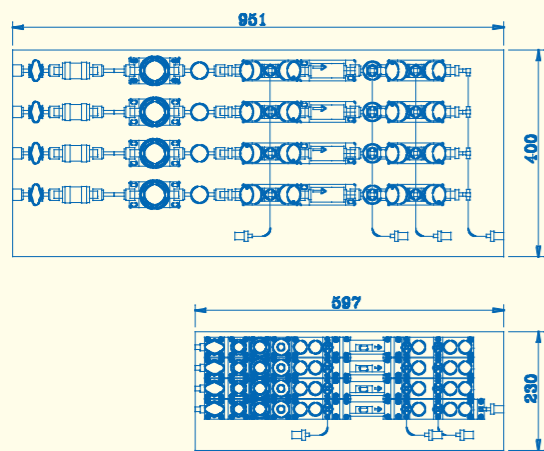
1 基本技術之高性能化

■安全 & 潔淨之技術

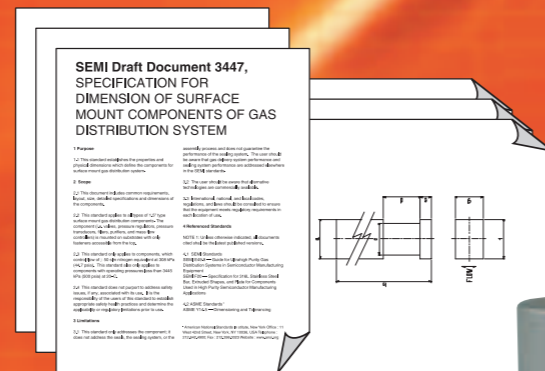
2 小型化

■傳統方式> IGS®方式

- 可設計成傳統氣體面板的約1/3大小。
- 對整體機台小型化產生莫大的貢獻。

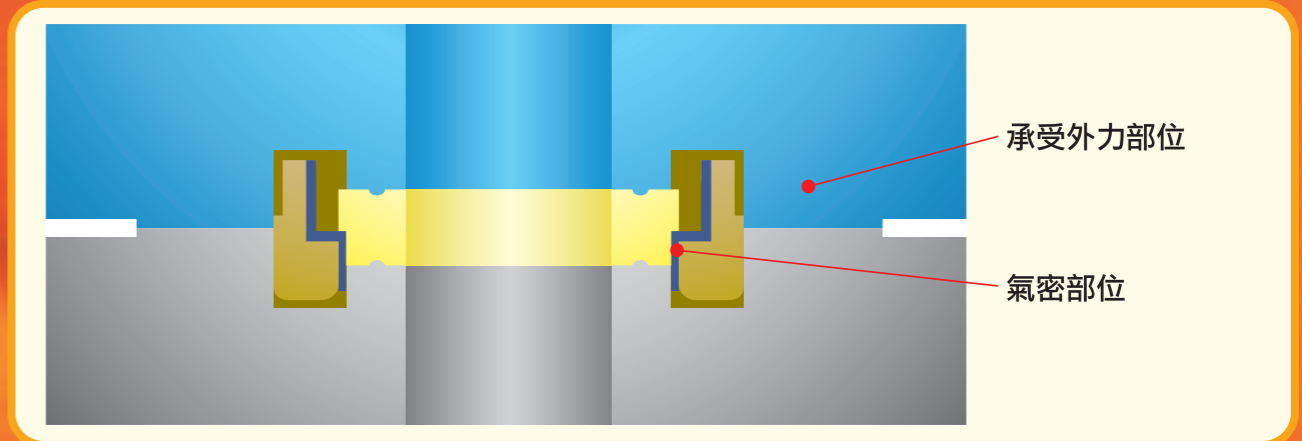


■採用SEMI界面



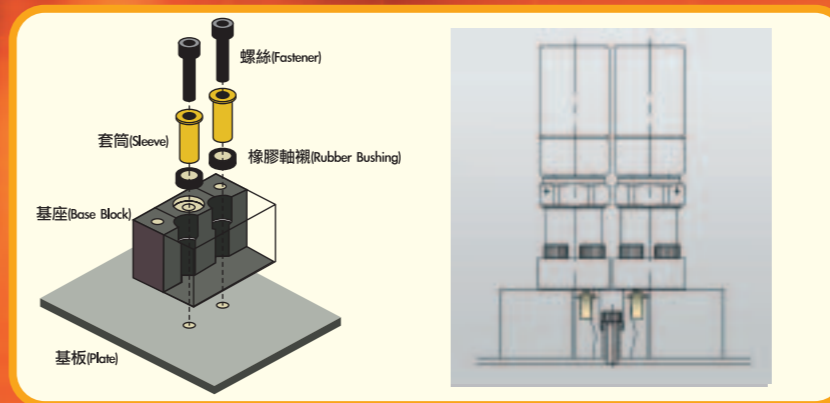
3 提昇品質

■WSeal®
氣密(SEAL)部位與承受外力部位分離



- 足以因應高度震動、撞擊。
- 施工性超群，低轉距安裝。
- 經SEMI PROPOSED STANDARD(PR3.3-0699)登錄。
- 零死角(DEAD SPACE FREE)。

■水平系統
以氣密部位為中心的緊密施工結構



- 下方基座乃利用套筒與橡膠軸襯固定於基板上，故上部機器與基座之間的氣密面完全不受基板平面的影響，可達絕佳效果的氣密程度。

■鍍銀螺帽及螺絲
慎重考量其耐蝕性，採用可拆、裝100次以上絕佳耐用性能的SUSXM7



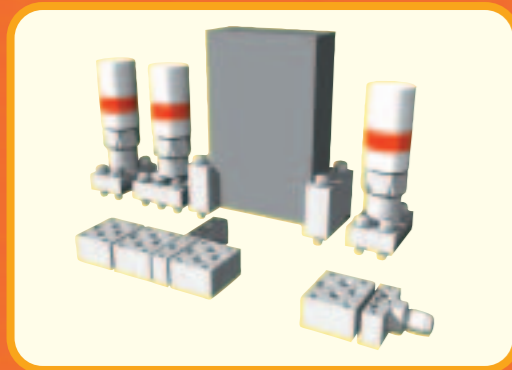
- 為了降低拆卸困難度，螺紋部位與座面皆經過銀電鍍處理。

Integrated Gas System

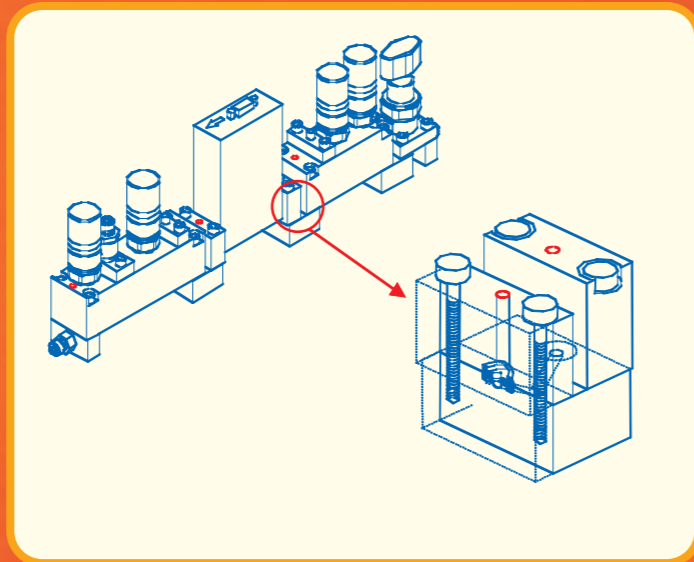
六大基本概念

4 提昇施工、維修效率

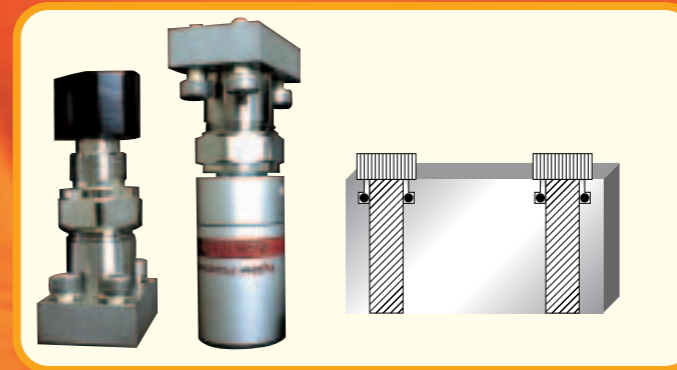
■所有零組件皆可從上方拆裝
所有的零組件都可從上方拆裝。



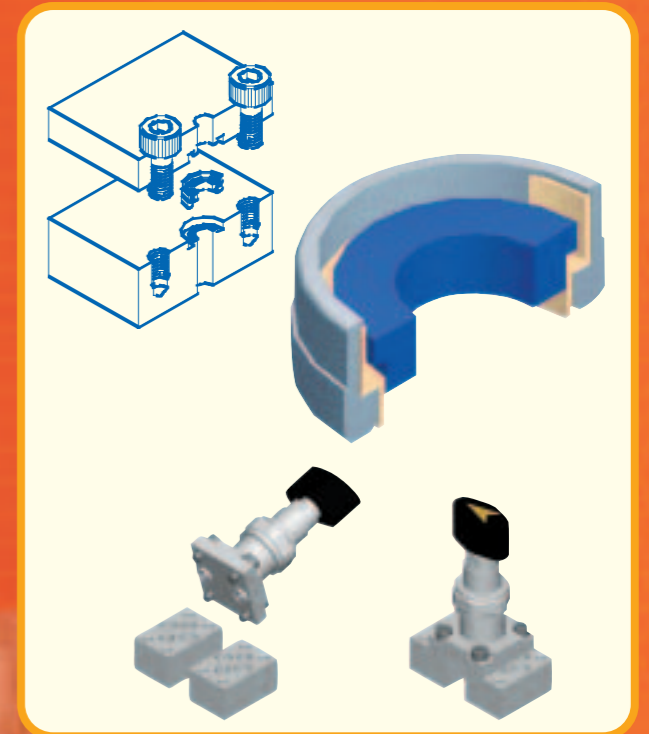
■測漏孔(LEAK PORT)
每個氣密部位上方都有測漏孔，可透過PIN POINT準確地檢查測漏現象。



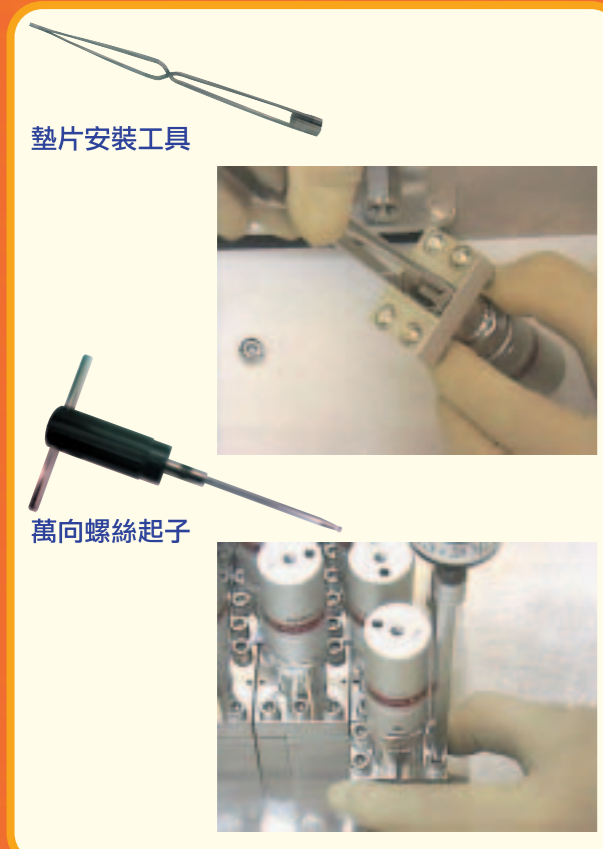
■扣釘捕捉系統(FASTENER CAPTURE SYSTEM)
(預防螺絲鬆脫結構)
可預防施工、維修時螺絲鬆脫



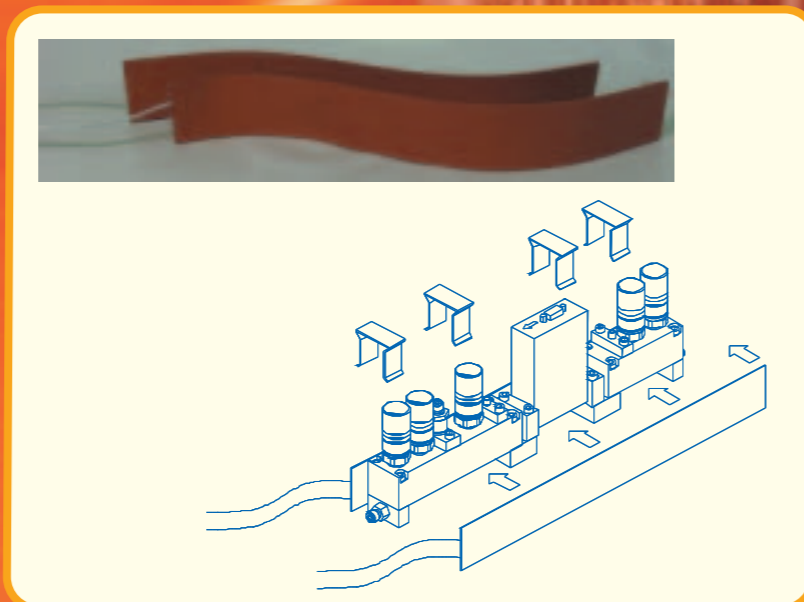
■付導環(GUIDE RING)的墊片(GASKET)
安裝機器時容易對準位置
使用時可預防傷及墊片氣密面



■特殊工具
簡單、潔淨、齊備、可縮短施工時間。



■面狀加熱裝置
透過簡單的施工方式，即可穩定操控流體溫度



5 標準化設計

■利用標準化零組件陣容及少數產品種類，即可達到高度自由設計目標。

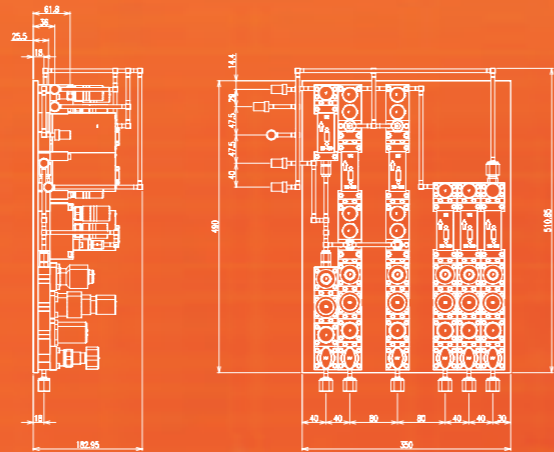
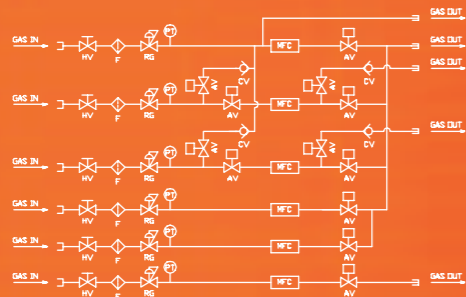
6 降低成本

■透過小型化、標準化、提昇施工效率等達到降低整體成本目標。

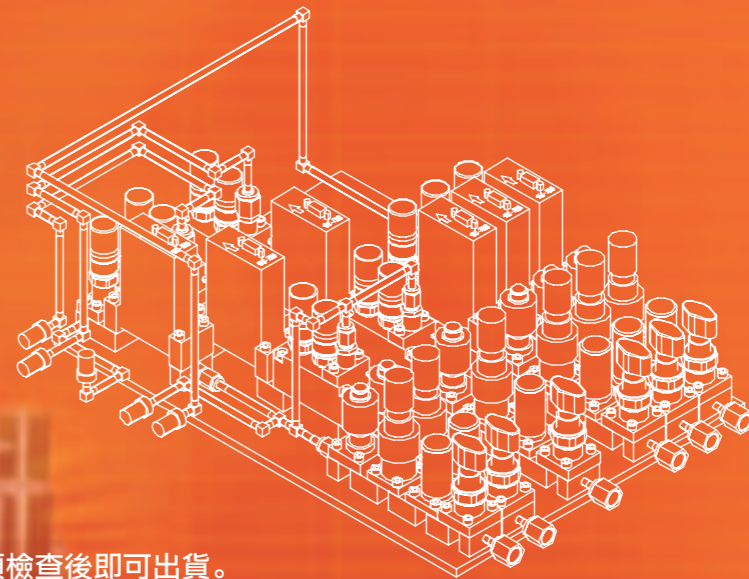
Integrated Gas System

步驟 1 IGS®設計

按照流程圖，製作包括各組件(BLOCK)配置的組裝設計圖



步驟 5 完工



完成各項檢查後即可出貨。

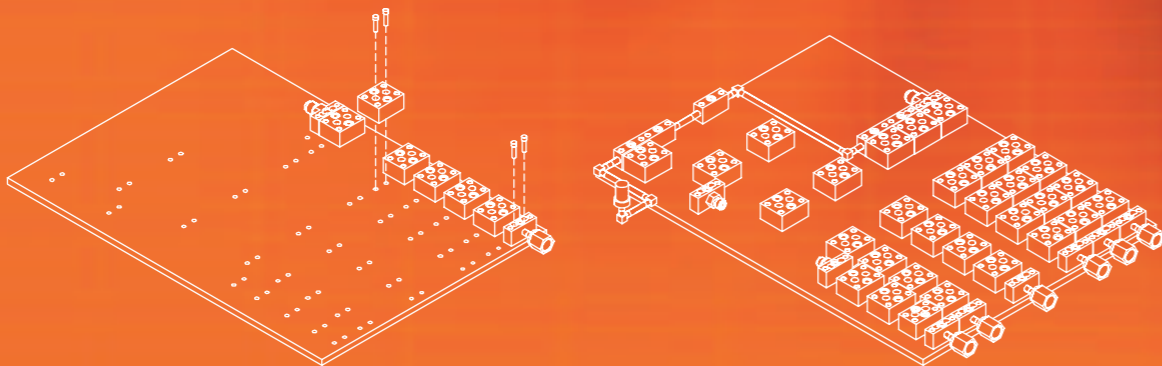
步驟 2 零件選用、準備

選擇最適當的製造機器
準備包括「固定面板」等零件

IGS®面板完成流程

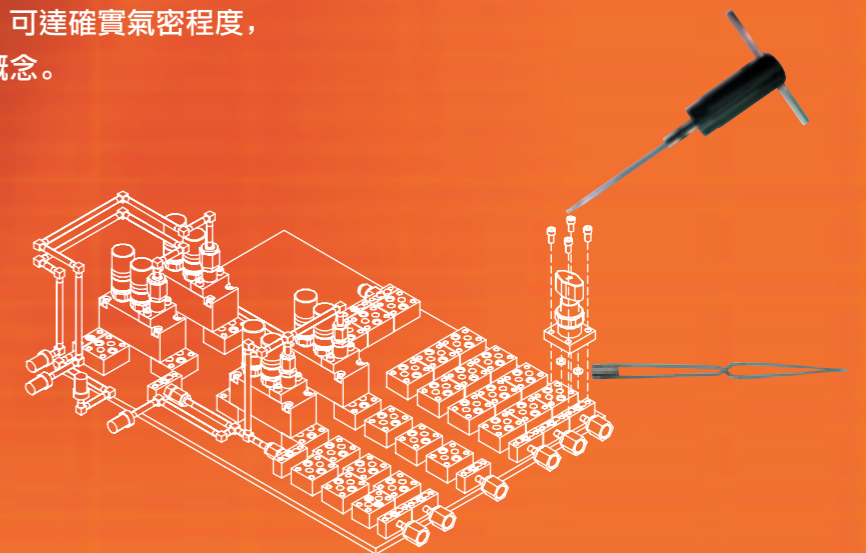
步驟 3 基礎組件(BASE BLOCK)之設定

施工時配合各組件位置，使用一般調整組件位置的工具即可，不需任何特殊施工技巧。



步驟 4 上部機器之安裝

簡單、平整、可達確實氣密程度，
且具備潔淨概念。





IGS®用氣動閥 MEGA®-MINI

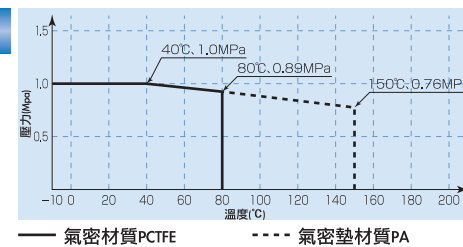
規格	最高使用壓力	使用流體溫度範圍	採用氣動閥時	
			動作壓力	操作壓連接埠 大氣壓力汽缸式動作方式
	1MPa	-10~80℃	0.39~0.59 MPa	M5 常閉 (N.C.) 常開 (N.O.)

●全部通過He測漏檢驗(真空法、實績值)。外部測漏：5×10⁻¹² Pa·m³/sec以下。閥座測漏：5×10⁻¹² Pa·m³/sec以下。

材質	零件名稱	材質
	本體(BODY)	SUS316L W二次熔煉
	膜片(DIAPHRAGM)	鎳-鈷合金
	氣密墊(SEAT PACKING)*	PCTFE

*因為選用產品，故PA(PFA樹脂)氣密亦可對應。

溫度・壓力估算表



—— 氣密材質PCTFE - - - - 氣密墊材質PA

■連接氣體部位完全經過表面粗糙度保證的UP處理。
(表面粗糙度保證在Ry0.7μm以下、Ra0.1μm以下)

手動式氣動閥	氣密尺寸	cv值	形狀	型號
	6.35	0.1	2接埠	FUSDAL-21-6.35UGF-APD
			3接埠	FUSDALT-21-6.35UGF-APD

氣動式氣動閥	氣密尺寸	cv值	動作方式	形狀	型號
	6.35	0.1	NC	2接埠	FPR-SDA-21-6.35UGF-APD
				3接埠	FPR-SDAT-21-6.35UGF-APD
			NO	2接埠	FP-SDA-21-6.35UGF-APD
				3接埠	FP-SDAT-21-6.35UGF-APD

IGS®用氣動閥 MEGA®-ONE

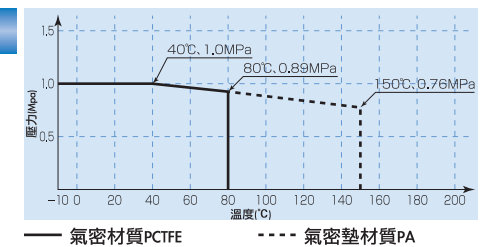
規格	最高使用壓力	使用流體溫度範圍	採用氣動閥時	
			動作壓力	操作壓連接埠 大氣壓力汽缸式動作方式
	1MPa	-10~80℃	0.39~0.59 MPa	Rc 1/8 常閉 (N.C.) 常開 (N.O.)

●全部通過He測漏檢驗(真空法、實績值)。外部測漏：1×10⁻¹² Pa·m³/sec以下。閥座測漏：1×10⁻¹² Pa·m³/sec以下。

材質	零件名稱	材質
	本體(BODY)	SUS316L W二次熔煉
	膜片(DIAPHRAGM)	鎳-鈷合金
	氣密墊(SEAT PACKING)*	PCTFE

*因為選用產品，故PA(PFA樹脂)氣密亦可對應。

溫度・壓力估算表



—— 氣密材質PCTFE - - - - 氣密墊材質PA

■連接氣體部位完全經過表面粗糙度保證的UP處理。
(表面粗糙度保證在Ry0.7μm以下、Ra0.1μm以下)

手動式氣動閥	氣密尺寸	cv值	形狀	型號
	6.35	0.2	2接埠	FUDDFL-21-6.35UGF-APD
			3接埠	FUDDFLT-21-6.35UGF-APD
	9.52	0.25	2接埠	FUDDFL-21-9.52UGF-DRZ
			3接埠	FUDDFLT-21-9.52UGF-DRZ

氣動式氣動閥	氣密尺寸	cv值	動作方式	形狀	型號		
	6.35	0.2	NC	2接埠	FPR-UDDFA-21-6.35UGF-APD		
				3接埠	FPR-UDDFAT-21-6.35UGF-APD		
			NO	2接埠	FP-UDDFA-21-6.35UGF-APD		
				3接埠	FP-UDDFAT-21-6.35UGF-APD		
			9.52	0.25	NC	2接埠	FPR-UDDFA-21-9.52UGF-DRZ
						3接埠	FPR-UDDFAT-21-9.52UGF-DRZ
	NO	2接埠			FP-UDDFA-21-9.52UGF-DRZ		
		3接埠			FP-UDDFAT-21-9.52UGF-DRZ		



IGS®用阻絕閥(BLOCK VALVE)

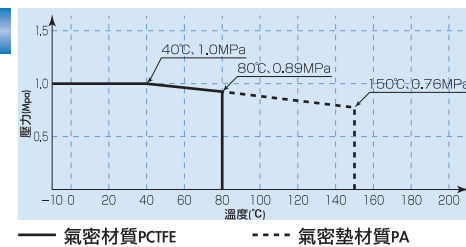
規格	最高使用壓力	使用流體溫度範圍	採用氣動閥時	
	1MPa	-10~80℃	動作壓力	操作壓連接埠 大氣壓力汽缸式動作方式
			0.39~0.59 MPa	M5 Rc1/8 常閉 (N.C.) 常開 (N.O.)

●全部通過He測漏檢驗(真空法、實績值)。外部測漏：5×10⁻¹² Pa·m³/sec以下。閥座測漏：5×10⁻¹² Pa·m³/sec以下。

材質	零件名稱	材質
	本體(BODY)	SUS316L W二次熔煉
	膜片(DIAPHRAGM)	鎳-鈷合金
	氣密墊(SEAT PACKING)*	PCTFE

*因為選用產品，故PA(PFA樹脂)氣密亦可對應。

溫度·壓力估算表



■連接氣體部位完全經過表面粗糙度保證的UP處理。
(表面粗糙度保證在Ry0.7μm以下、Ra0.1μm以下)

MEGA-MINI	氣密尺寸	Cv值	流向	動作方式			型號
				A	B	C	
	6.35	0.1		NC	NC		FBSDAL-6.35UGF-2B3-DTP
				NC	NO		FBSDAL-6.35UGF-2B3-DTW
				NO	NC		FBSDAL-6.35UGF-2B3-DTX
				NO	NO		FBSDAL-6.35UGF-2B3-DWR
	6.35	0.1		NC	NC	NC	FBSDAL-6.35UGF-3B4-DTP
				NC	NC	NO	FBSDAL-6.35UGF-3B4-DTR
				NC	NO	NC	FBSDAL-6.35UGF-3B4-DTS
				NO	NO	NC	FBSDAL-6.35UGF-3B4-DWU
				NO	NO	NO	FBSDAL-6.35UGF-3B4-DWR

MEGA-ONE	氣密墊尺寸	Cv值	流向	動作方式			型號
				A	B	C	
	6.35	0.2		NC	NC		FBDAL-6.35UGF-2B3-DTP
				NC	NO		FBDAL-6.35UGF-2B3-DTW
				NO	NC		FBDAL-6.35UGF-2B3-DTX
				NO	NO		FBDAL-6.35UGF-2B3-DWR

IGS®用逆止閥(CHECK VALVE)

膜片逆止閥

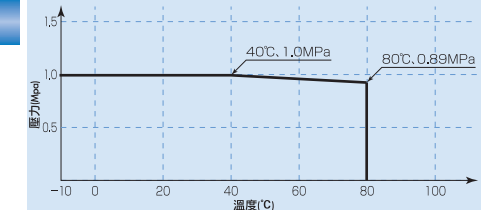
規格	口徑	最高使用壓力	使用流體溫度範圍	MAX Cv值	裂解(CRACKING)壓力	關閉壓力
	6.35	1MPa	-10~80℃	0.2	2.26 KPa	0.01Mpa以上

●全部通過He測漏檢驗(真空法、實績值)。外部測漏：5×10⁻¹² Pa·m³/sec以下。閥座測漏：5×10⁻¹² Pa·m³/sec以下。

材質	零件名稱	材質
	本體(BODY)	SUS316L W二次熔煉
	膜片(DIAPHRAGM)	SUS316L
	氣密墊(SEAT PACKING)*	氟素橡膠

*氣密墊亦可使用氯丁橡膠、鎳鈷橡膠、乙丙橡膠、KALREZ®等材質製作。

溫度·壓力估算表



膜片逆止閥	氣密尺寸	Cv值	型號
	6.35	0.2	FUCDF-21-6.35UGF-※-AKH

採用氟素橡膠以外氣密材質時，則於※處記載右方符號。CR(氯丁橡膠)、SI(鎳鈷橡膠)、ER(乙丙橡膠)、KA(KALREZ®)。

內嵌彈簧的逆止閥(洗淨管路(PURGE LINE)用)

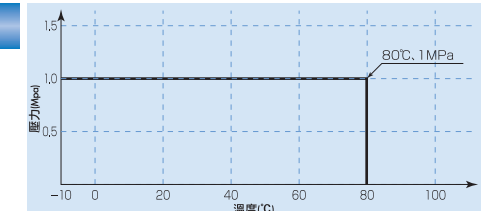
規格	口徑	最高使用壓力	使用流體溫度範圍	MAX Cv值	裂解(CRACKING)壓力	關閉壓力
	6.35	1MPa	-10~80℃	0.35	2.26 KPa	0.0294 MPa以上

●全部通過He測漏檢驗(真空法、實績值)。外部測漏：5×10⁻¹² Pa·m³/sec以下。閥座測漏：5×10⁻¹² Pa·m³/sec以下。

材質	零件名稱	材質
	本體(BODY)	SUS316L
	圓盤(DISK)	SUS316
	氣密墊(SEAT PACKING)*	氟素橡膠
	彈簧(SPRING)	SUS316WPA
	墊片(GASKET)	SUS316

*氣密墊亦可使用氯丁橡膠、鎳鈷橡膠、乙丙橡膠、KALREZ®等材質製作。

溫度·壓力估算表



內嵌彈簧的逆止閥	氣密尺寸	流向	型號
	6.35	 UPG ₀ 接頭方向	FUCL-71-6.35UGX6.35UGF-0.023-※-APD
		 阻絕方向	FUCL-21-6.35UGFX6.35UG-0.023-※-APD

採用氟素橡膠以外氣密材質時，則於※處記載右方符號。CR(氯丁橡膠)、SI(鎳鈷橡膠)、ER(乙丙橡膠)、KA(KALREZ®)。



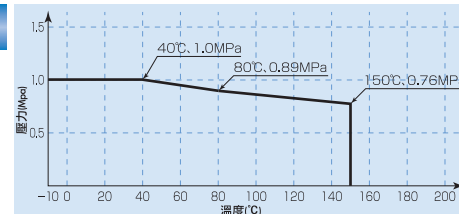
IGS®用流量調節閥

規格	口徑	最高使用壓力	使用流體溫度範圍	MAX Cv值	孔徑
	6.35	1MPa	-10~150℃	0.065 0.03	2.5 1.0

●全部通過He測漏檢驗(真空法、實績值)。外部測漏：5×10⁻¹² Pa·m³/sec以下。閥座測漏：定格Cv值之100分以下。

材質	零件名稱	材質
	本體(BODY)	SUS316L W二次熔煉
	膜片(DIAPHRAGM)	鎳-鈷合金
	把手(HANDLE)	A5056B

溫度・壓力估算表



表面處理 ■■連接氣體部位完全經過表面粗糙度保證的UP處理。
(表面粗糙度保證在Ry0.7μm以下、Ra0.1μm以下)

流量調節閥	氣密尺寸	Cv值	形狀	形式
	6.35	0.065	2接埠	FUSDM-21M※-6.35UGF-APD
			3接埠	FUSDMT-21M※-6.35UGF-APD
		0.03	2接埠	FUSDM-21M※-6.35UGF-S-APD
			3接埠	FUSDMT-21M※-6.35UGF-S-APD

付固定封套的產品，請於※處加註c後訂貨。

IGS®用 基礎組件(BASE BLOCK)

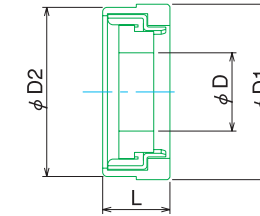
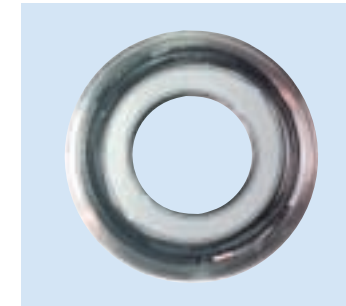
材質	零件名稱	材質
	本體(BODY)	SUS316L W 二次熔煉

表面處理 ■■連接氣體部位完全經過表面粗糙度保證的UP處理。
(表面粗糙度保證在Ry0.7μm以下、Ra0.1μm以下)



墊片(GASKET)(付導環GUIDE RING)

(單位：mm)

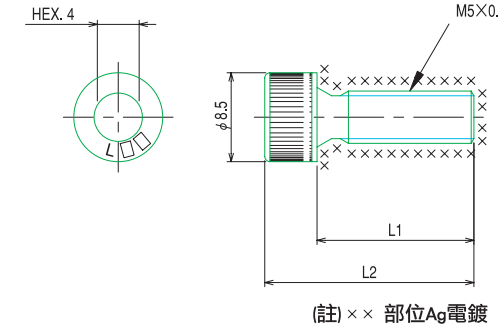


口徑	D	D1	D2	L	材質	型號
6.35	4.4	10	9.75	3.8	SUS316L (W二次熔煉)	UGF-6.35GR

鍍銀螺帽及螺絲

(單位：mm)

安裝機器時使用。SUS螺絲的螺紋部位業經鍍銀處理。

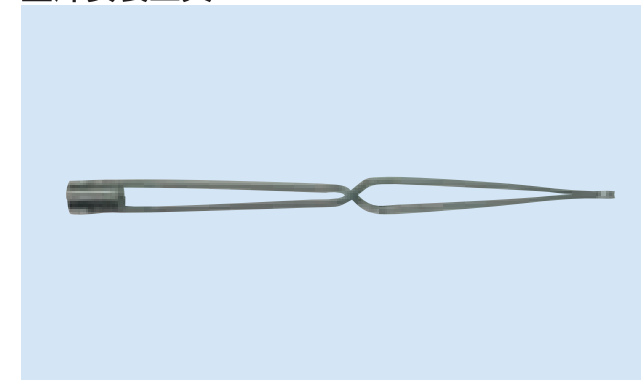


型號	L1	L2
CB-M5×12	12	17
CB-M5×18	18	23
CB-M5×30	30	35
CB-M5×33	33	38
CB-M5×35	35	40
CB-M5×40	40	45
CB-M5×43	43	48

(註)×× 部位Ag電鍍

特殊工具

墊片安裝工具



將墊片安裝在氣密部位時之必備工具。使用此工具即可像使用鑷子般，緊緊夾住墊片，順利插入SEAL安裝部位。

尺寸	型號
6.35用	UGF工具 6.35GR

萬向螺絲起子



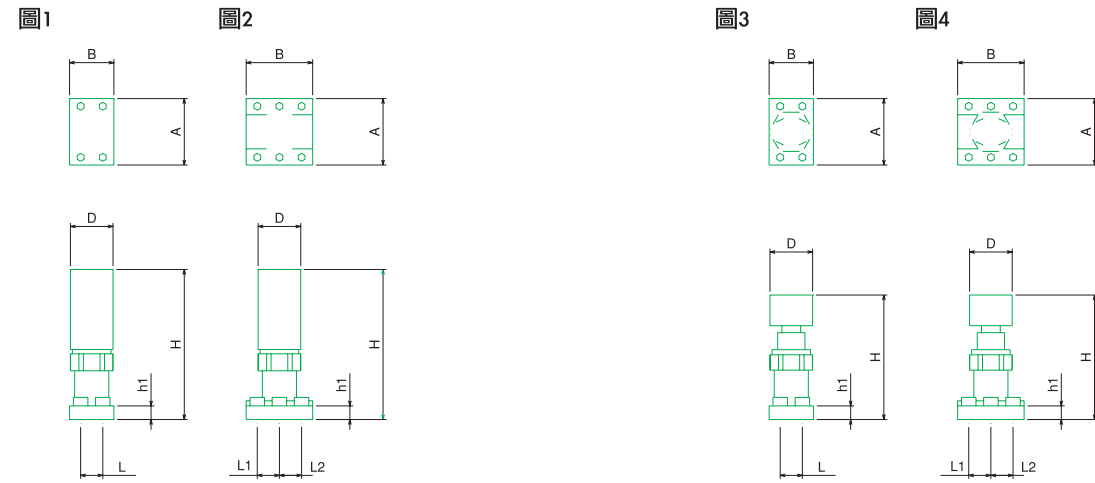
栓緊螺絲時之必備工具。規定萬向轉距(緊栓轉距)具備空轉功能。任何人使用皆可均一地栓緊螺絲。

尺寸	萬向螺絲起子用六角扳手	萬向螺絲起子
6.35用	UGF鑽頭EA64 4×130	UGF螺絲起子RNTD500CN4.9



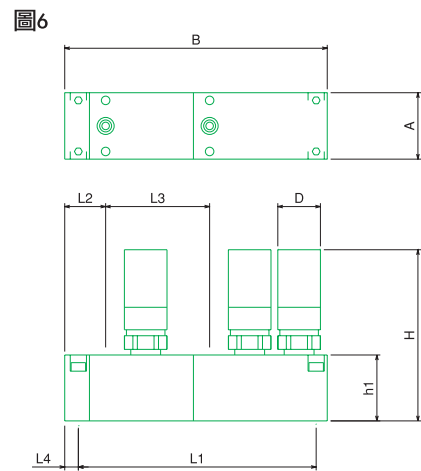
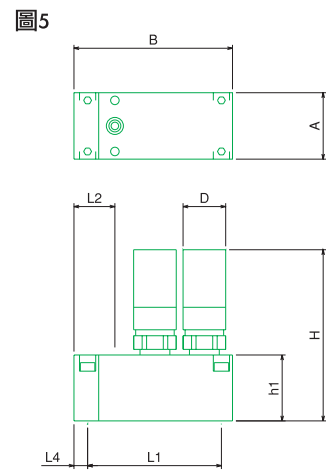
尺寸

(單位：mm)

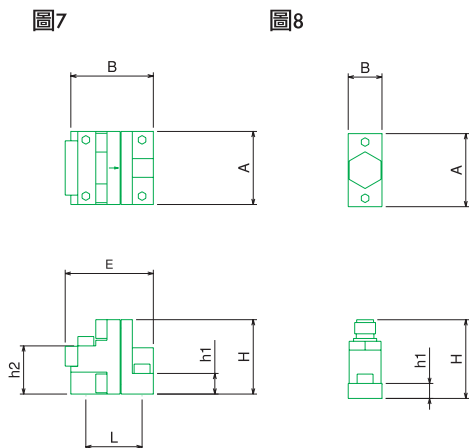


氣動式氣動閥

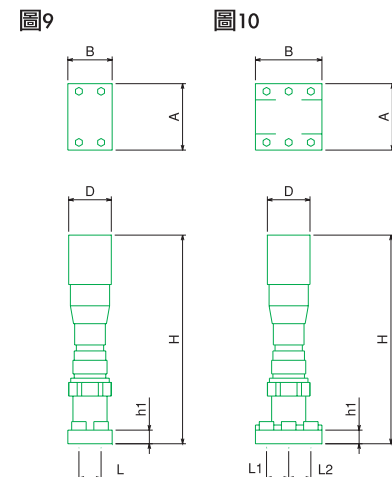
手動式氣動閥



阻絕閥



逆止閥



流量調節閥

氣動式氣動閥

型號	參考圖	D	L	L1	L2	H	h1	A	B
FP(R)-SDA-21-6.35UGF-APD	1	25	13			86.4(88.1)	8	39	26
FP(R)-SDAT-21-6.35UGF-APD	2	25		13	13	86.4(88.1)	8	39	39
FP(R)-UDDFA-21-6.35UGF-APD	1	35	26			98	8	39	39
FP(R)-UDDFAT-21-6.35UGF-APD	2	35		13	13	102	8	39	39
FP(R)-UDDFA-21-9.52UGF-DRZ	1	35	18			98	15	55	37
FP(R)-UDDFAT-21-9.52UGF-DRZ	2	35		18	18	98	15	55	55

()為N.C.之尺寸

手動式氣動閥

型號	參考圖	D	L	L1	L2	H	h1	A	B
FUSDAL-21-6.35UGF-APD	3	25	13			73.1	8	39	26
FUSDALT-21-6.35UGF-APD	4	25		13	13	73.1	8	39	26
FUDDFL-21-6.35UGF-APD	3	37	26			81	8	39	39
FUDDFLT-21-6.35UGF-APD	4	37		13	13	85.5	8	39	39
FUDDFL-21-9.52UGF-DRZ	3	37	18			81	15	55	37
FUDDFLT-21-9.52UGF-DRZ	4	37		18	18	81	18	55	55

阻絕閥

型號	參考圖	D	L1	L2	L3	L4	H	h1	A	B
FBSDAL-6.35UGF-2B3-DTP	5	25	78.5	24		8	100.5	38.7	39	93
FBSDAL-6.35UGF-2B3-DTW	5	25	78.5	24		8	100.5	38.7	39	93
FBSDAL-6.35UGF-2B3-DTX	5	25	78.5	24		8	100.5	38.7	39	93
FBSDAL-6.35UGF-2B3-DWR	5	25	78.5	24		8	97	38.7	39	93
FBSDAL-6.35UGF-3B4-DTP	6	25	139.5	24	61	8	100.5	38.7	39	154
FBSDAL-6.35UGF-3B4-DTR	6	25	139.5	24	61	8	100.5	38.7	39	154
FBSDAL-6.35UGF-3B4-DTS	6	25	139.5	24	61	8	100.5	38.7	39	154
FBSDAL-6.35UGF-3B4-DWU	6	25	139.5	24	61	8	100.5	38.7	39	154
FBSDAL-6.35UGF-3B4-DWR	6	25	139.5	24	61	8	97	38.7	39	154
FBDAL-6.35UGF-2B3-DTP	5	35	100	24		8	115	38.7	39	114.5
FBDAL-6.35UGF-2B3-DTW	5	35	100	24		8	115	38.7	39	114.5
FBDAL-6.35UGF-2B3-DTX	5	35	100	24		8	115	38.7	39	114.5
FBDAL-6.35UGF-2B3-DWR	5	35	100	24		8	115	38.7	39	114.5

逆止閥

型號	參考圖	E	L	H	h1	h2	A	B
FUCDF-21-6.35UGF-AKH	7	47	30	39.7	11	25.7	39	39
FUCL-71-6.35UGX6.35UGF-0.023-APD	8			42	8		39	18
FUCL-21-6.35UGFX6.35UG-0.023-APD	8			42	8		39	18

流量調節閥

型號	參考圖	D	L	L1	L2	H	h1	A	B
FUSDm-21M-6.35UGF-APD	9	25	13			122.5	8	39	26
FUSDmT-21M-6.35UGF-APD	10	25		13	13	122.5	8	39	39



選用產品

IGS®用把手顏色



IGS®用把手閉鎖

可完全閉鎖(LOCKOUT)(LOTO)



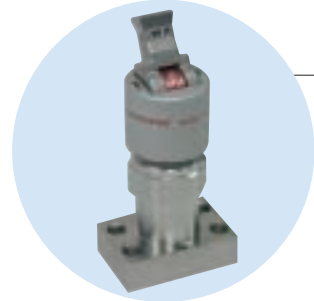
近距掃描

可透過電力啟動閥件ON/OFF開關
採非接觸類型近距掃描方式，故具絕佳安全性。



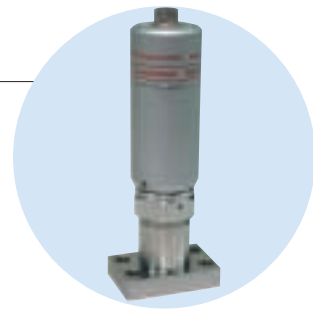
套環閥(TOGGLE VALVE)

內嵌開關標示及閉鎖結構



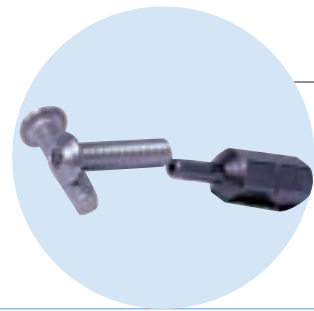
電子式小型直接膜片式氣動閥

具備高速開關功能的ECV(Electrically Controlled Valve)



固定基礎組件之特殊螺絲

使用特殊工具施工，可預防錯誤施工。



IGS®應用實例

採用FCS®的IGS®面板

採用FCS®(FLOW CONTROL SYSTEM)，製作出小型、高性能氣體面板。



氣體供應設備用IGS®面板

各種VMB(VALUE MANIFOLD BOX)上採用IGS®後，即可更有效地運用『無塵室』(CLEAN ROOM)的空間。

超小型IGS®面板 (1.125英吋)

達到輕量、超小型目標



Fujikin®



Fujikin® Carp® Group

URL <http://www.fujikin.co.jp/> E-mail info@fujikin.co.jp



The Year 2005
The 1st Monozukuri (manufacturing)
Nippon Grand Awards
: Excellence Prize