

FINE series PURE®
MEGA®系列



FPR-UDDF-71-6.35-NL

FPR-SD-71-6.35

Safety & Clean Technology

富士金集團

MEGA®-ONE LA

MEGA®-ONE LS

MEGA®-ONE LM

MEGA®-ONE HQ

MEGA®-ONE HM

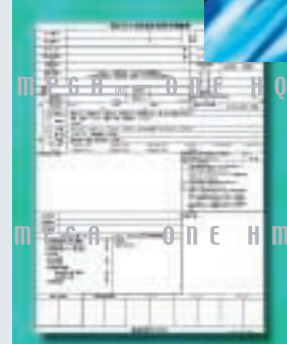
MEGA®-MINI LA

MEGA®-MINI HA

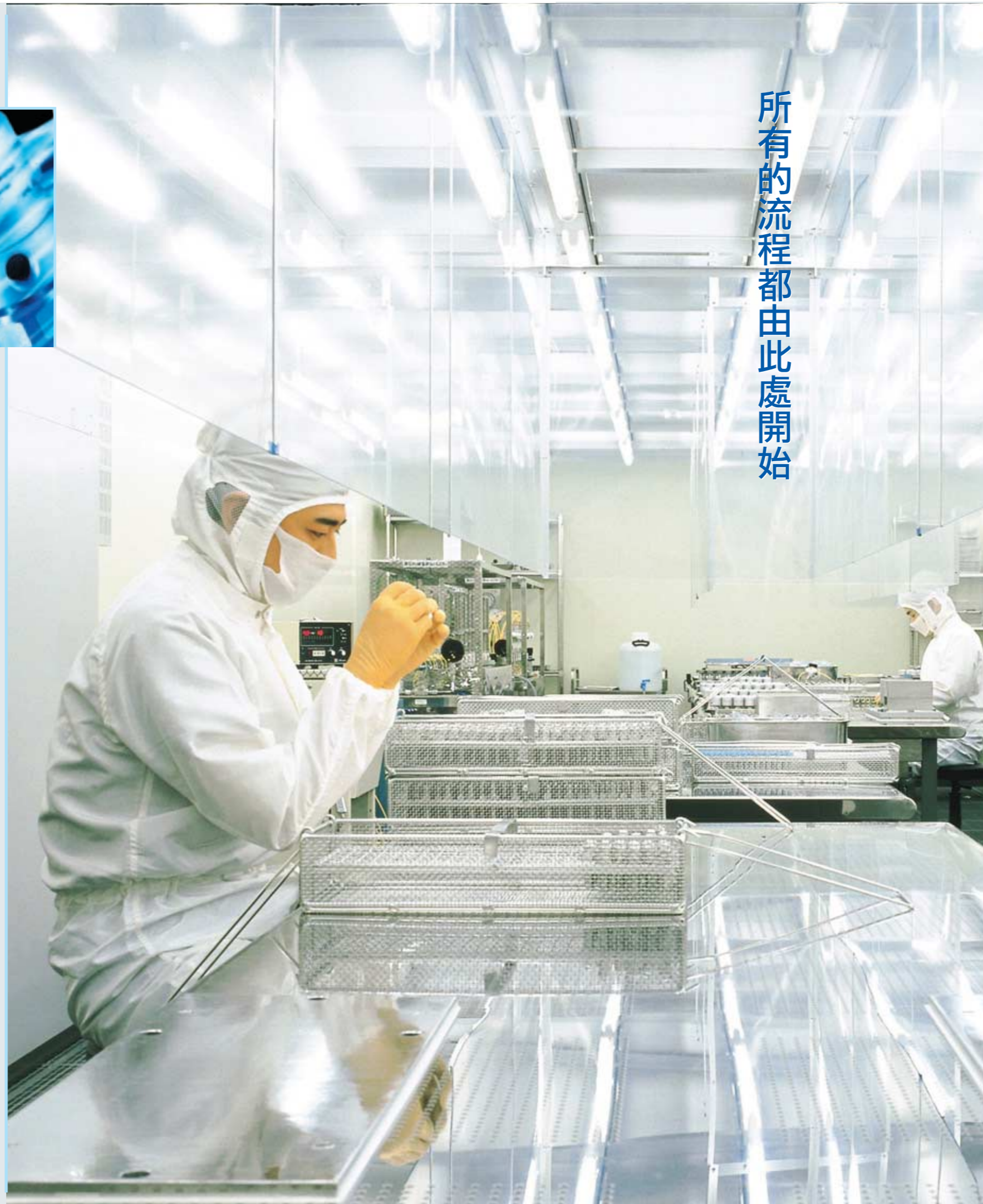
MEGA®-M LV

MEGA®-M LM

MEGA®-ONE LC



這裡即是隨處可見各式高科技產品的富士金無污染超潔淨無塵室 (CLEAN ROOM)。該無塵室潔淨度擁有世界級水準 CLASS 1 之程度。此處所生產的產品絕對保證能符合嚴格標準，世界No.1的品質水準。



所有的流程都由此處開始

目錄

MEGA® 系列

MEGA®-ONE	
MEGA®-ONE LA.....	3
(大氣壓力汽缸式)	
MEGA®-ONE LS.....	7
(90度切換開關式)	
MEGA®-ONE LM.....	11
(付圓形開關標示)	
MEGA®-ONE HQ.....	15
(90度切換開關式 高壓用)	
MEGA®-ONE HM.....	19
(付圓形把手開關標示 高壓用)	
MEGA®-MINI	
MEGA®-MINI LA.....	23
(小型 大氣壓力汽缸式)	
MEGA®-MINI HA.....	27
(小型 大氣壓力汽缸式 高壓用)	
MEGA®-M	
MEGA®-M LV.....	31
(流量調整 付微測計)	
MEGA®-M LM.....	35
(付圓形把手開關標示)	
MEGA®-ONE 逆止閥	
MEGA®-ONE LC.....	39
選用產品	
補充說明.....	41
對應一覽表.....	42
高壓氣體官署認證品訂單明細表.....	43



MEGA®-ONE LA

低壓型 氣動閥

MEGA®-ONE LA 是最符合各種半導體機台、設備等超高純度流體及可燃性、毒性流體生產線上使用的膜片式氣動閥。

這是一款充分運用直接式膜片結構，具備高氣密性、高耐用性、小型性、無微粒、零死角等特性，完全符合業界嚴格標準要求的氣動閥。

頂蓋上的顏色可區分常開、常閉方式。辨識容易。

制動器(ACTUATOR)為獨特旋轉結構，可隨N.O.、N.C.位置，供應動作壓力。

絕佳更換特性 (UJR 插入式。總內容積1.48cc)

高耐用性鍍鉻鐵耐蝕合金材質膜片

連接氣體部位完全依標準經EP處理。亦可選用產品UP處理。

依標準採用氣密材質PCTFE，但目前PI、PA也可設定為選用產品。

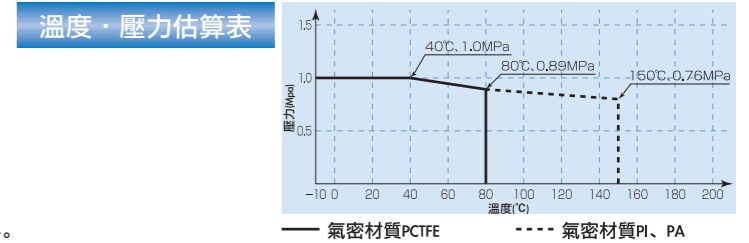
規格、材質

規格	口徑	最高使用壓力	使用流體溫度範圍	MAX Cv值	動作壓力	接續接頭
	6.35	1MPa	-10~80℃	0.25	0.34~0.49 MPa	UJR,UPG,F900 自動熔接用接頭
	9.52			0.6		

●全部通過He測漏檢驗(真空法、實績值)。外部測漏：5×10⁻¹² Pa.m³/sec以下。閥座測漏：5×10⁻¹² Pa.m³/sec以下。
●卓越的耐用性 400萬次以上(φ6.35)、200萬次以上(φ9.52)(實績值)

材質	零件名稱	材質
	本體(BODY)*	SUS316L
	膜片(DIAPHRAGM)	鍍鉻鐵耐蝕合金製
	氣密(SEAT PACKING)	PCTFE
	制動器(ACTUATOR)	A5056

※兩端接頭採熔接續式時，則使用SUS316L二次熔煉材料。



型號表示

訂貨時請依據下列型號訂購

FPR-UDDF [] -71 [] -6.35 [] -NL- [] - []

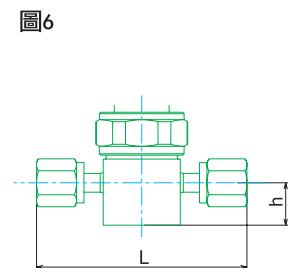
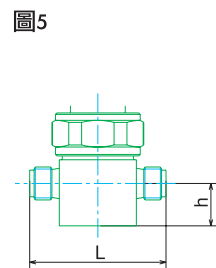
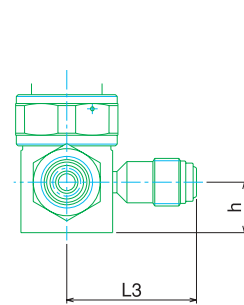
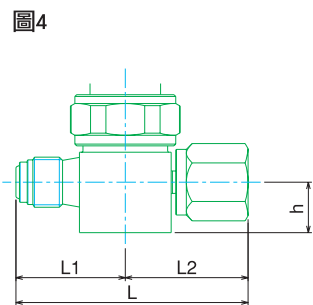
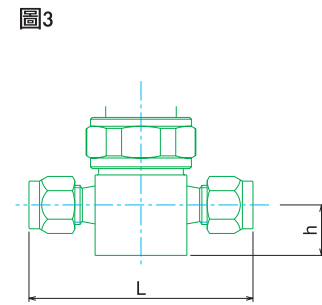
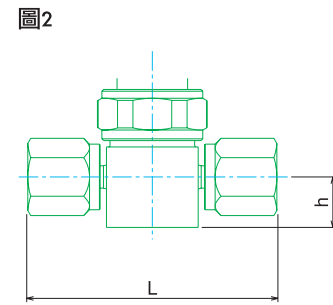
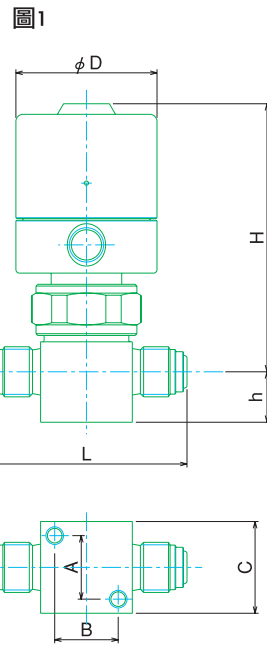
A	B	C	D	E	F	G	H	I	J
FP : 常開型 FPR : 常閉型	不鏽鋼材質直接式膜片閥	TB : 僅付三通閥	7 : UJR接頭、UPG接頭 9 : F900接頭 5 : 熔接用接頭*	1 : 最高使用壓力1MPa	RS2 : 付近距感應器* LS : 付極限開關*	配管接續口徑 6.35 : 1/4 ^{OD} 9.52 : 3/8 ^{OD} 12.7 : 1/2 ^{OD} (接續UJR時，氣動閥口徑為9.52)	無 : 兩端UJR公螺絲接續 -2 : 兩端UJR母螺絲接續 -3 : 入口UJR公螺絲、出口UJR母螺絲 UG : UPG接頭 BW : 自動熔接用接頭	無 : 氣密材質PCTFE PI : 氣密材質POLY-IMIDE PA : 氣密材質PFA* UP : UP處理品* PS : Cr2O3處理品 FD : 氟化耐蝕處理品*	

※符號表示為選用產品或下單生產

產品出貨時，型號末端可能會顯示#A、#B...等。這是表示產品的履歷標示，並非表示功能或尺寸上的變更。



尺寸圖



(單位:mm)

型號	參考圖	L	L1	L2	L3	h	H	D	A	B	C
FP(R)-UDDF-71-6.35-NL	1	57				14.3	75	40	18	18	26
FP(R)-UDDF-71-6.35-2-NL	2	70.6				14.3	75	40	18	18	26
FP(R)-UDDF-71-9.52-NL	1	76.2				11.1	87.5(82)	50	20.2	20.2	35
FP(R)-UDDF-71-9.52-2-NL	2	83				12.7	87.5(82)	50	20.2	20.2	35
FP(R)-UDDFTB-71-6.35-NL	4	65.7	31	34.7	38.1	14.3	76	40	18	18	26
FP(R)-UDDFTB-71-9.52-NL	4	79.2	37.7	41.5	43.1	12.7	87.5(82)	50	20.2	20.2	35
FP(R)-UDDFTB-71-9.52x6.35-NL	4	69.9	31.8	38.1	38.1	12.7	80.5	40	18	18	26
FP(R)-UDDF-91-6.35-NL	3	63.5				14.3	75	40	18	18	26
FP(R)-UDDF-91-9.52-NL	3	80				12.7	87.5(82)	50	20.2	20.2	35
FP(R)-UDDF-91-12.7-NL	3	85				12.7	87.5(82)	50	20.2	20.2	35
FP(R)-UDDF-71-6.35UG	5	46				14.3	75	40	18	18	26
FP(R)-UDDF-71-6.35UG-2	6	71				14.3	75	40	18	18	26
FP(R)-UDDF-71-9.52UG	5	57				11.1	87.5(82)	50	20.2	20.2	35
FP(R)-UDDF-71-9.52UG-2	6	86				12.7	87.5(82)	50	20.2	20.2	35

()為N.C.尺寸。※未記載該參考圖記號的部分，請參閱圖1。

選用產品

阻絕閥(BLOCK VALVE)

FBDV-6.35-2B3-NL-ADY

氣動閥經阻絕化後即可達到

- 小型化配管
- 零死角

等目標。
除標準的2連3通閥外，更可配合客戶需要，製作各種阻絕閥。



近距感應器

FPR-UDDF-71RS2-9.52

可利用電力啟動氣動閥的ON/OFF。
安裝非接觸性近接感應器，故安全性絕佳。



極限開關

FPR-UDDF-71LS-6.35-NL

可利用電力啟動氣動閥的ON/OFF。



其他

FPR-UDDF-51-6.35BW-NL-KAG

接續接頭採用自動熔接接頭時，可製作任何管長的产品。



IGS®對應閥

FPR-UDDFA-21-6.35UGF-APD

富士金集積化閥當然也是MEGA系列



照片為一實例



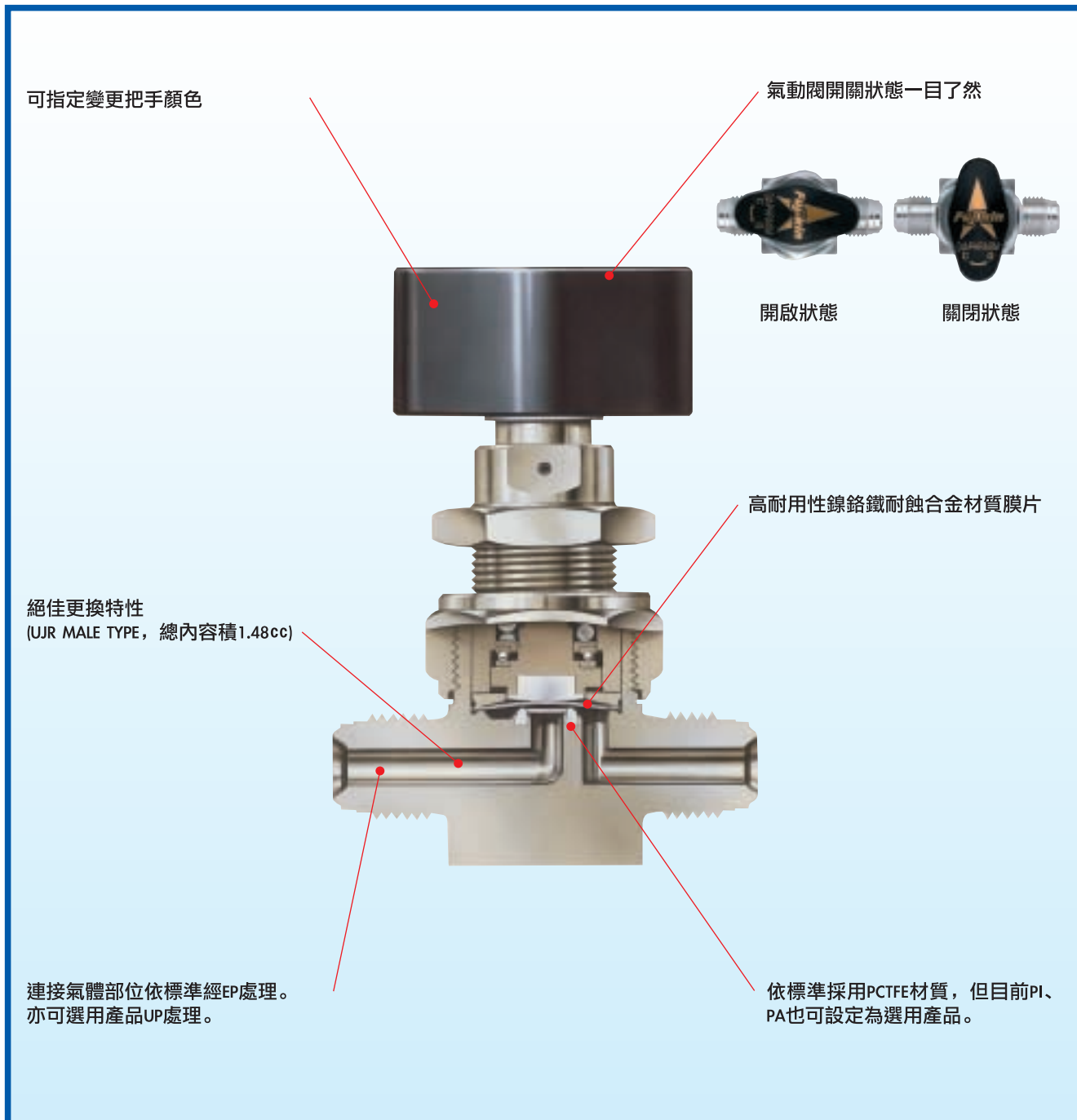
MEGA®-ONE LS

低壓型 手動閥(切換式)

MEGA®-ONE LS 是最符合各種半導體機台、設備等超高純度流體及可燃性、毒性流體生產線上使用的90度開關膜片式氣動閥。

利用彈簧力道即可更穩定地維持氣密性能。

這是一款充分運用直接式膜片結構，具備高氣密性、高耐用性、小型性、無微粒、無死角等特性，完全符合業界嚴格標準要求的手動閥。



規格、材質

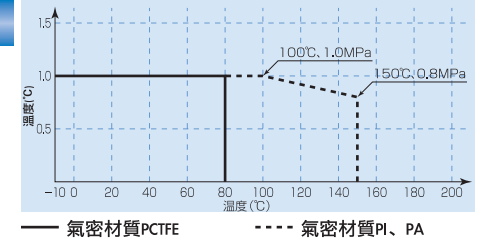
規格	口徑	最高使用壓力	使用流體溫度範圍	MAX Cv值	接續接頭
	6.35	1MPa	-10~80℃	0.25	UJR,UPG®,F900 自動熔接用接頭
	9.52			0.6	

●全部通過He測漏檢驗(真空法、實績值)。外部測漏：5×10⁻¹² Pa.m³/sec以下。閥座測漏：5×10⁻¹² Pa.m³/sec以下。
●卓越的耐用性 10萬次以上(φ6.35)、5萬次以上(φ9.52)(實績值)

材質	零件名稱	材質
	本體(BODY)*	SUS316L
	膜片(DIAPHRAGM)	鍍鉻鐵耐蝕合金製
	氣密(SEAT PACKING)	PCTFE
	把手(HANDLE)	耐龍66

※兩端接頭採熔接續式時，則使用SUS316LW二次熔煉材料。

溫度・壓力估算表



型號表示

訂貨時請依據下列型號訂購

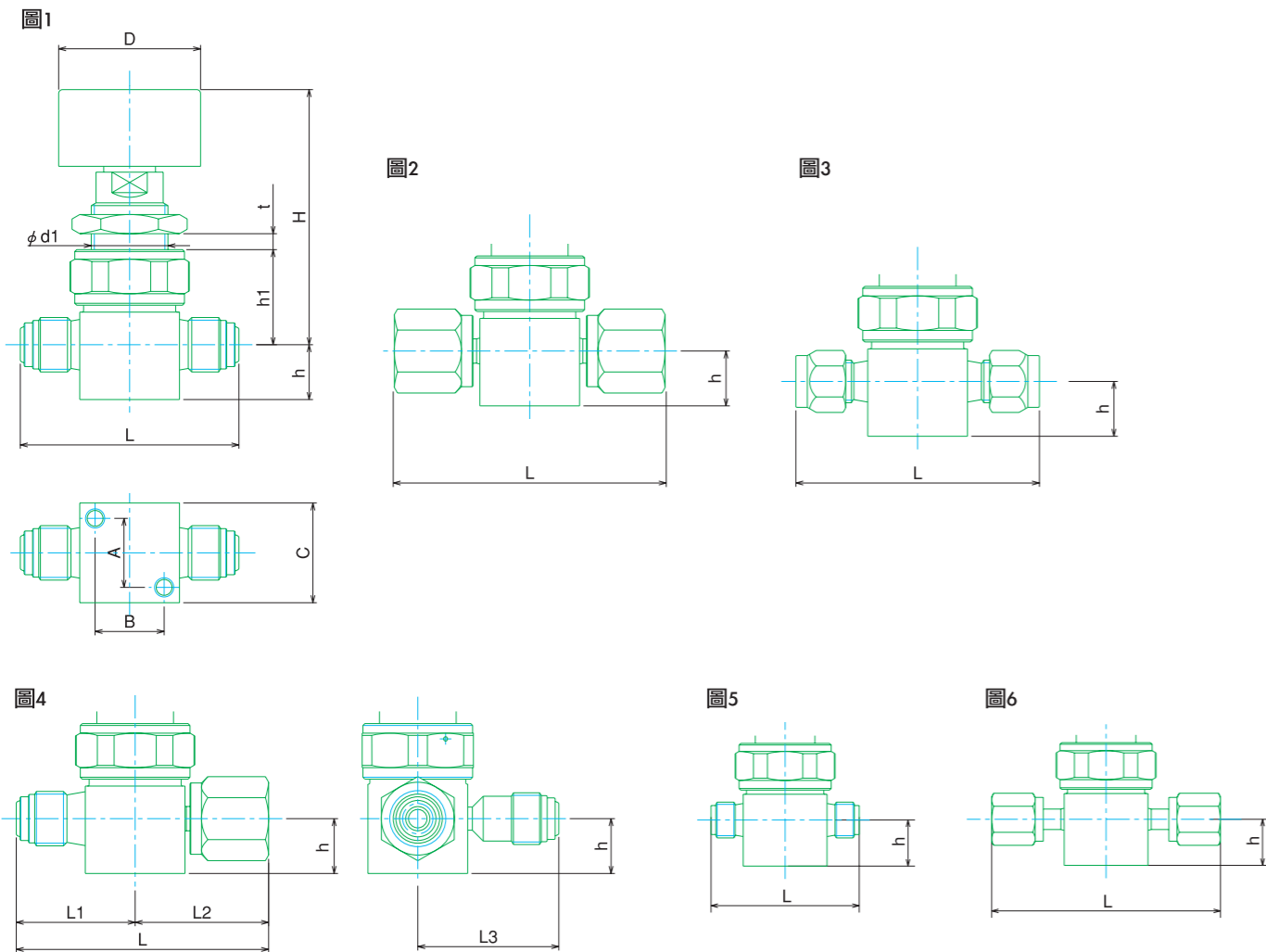
FUDDF L [] -71-6.35 [] -NL- [] - []

A	B	C	D	E	F	G	H	I
不鏽鋼材質直接式膜片閥	L : 90度開關操作式把手	T B : 僅付三通閥	7 : UJR接頭、UPG®接頭 9 : F900接頭 5 : 熔接用接頭※	1 : 最高使用壓力1MPa	配管接續口徑 6.35 : 1/4 ^{OD} 9.52 : 3/8 ^{OD} 12.7 : 1/2 ^{OD} 接續UJR時，手動閥口徑為9.52	無 : 兩端UJR公螺絲接續 - 2 : 兩端UJR母螺絲接續 - 3 : 入口UJR公螺絲、出口UJR母螺絲 UG : UPG®接頭 BW : 自動熔接用接頭	無 : 氣密材質PCTFE P I : 氣密材質POLY-IMIDE P A : 氣密材質PFA※	UP : UP處理品※ PS : Cr2O3處理品 FD : 氟化耐腐蝕處理品※

※符號表示為選用產品或下單生產



尺寸圖



(單位:mm)

型號	參考圖	L	L1	L2	L3	h	H	h1	d1	t	D	A	B	C
FUDDFL-71-6.35-NL	1	57				14.3	67.5	23.5	20.5	7	37	18	18	26
FUDDFL-71-6.35-2-NL	2	70.6				14.3	67.5	23.5	20.5	7	37	18	18	26
FUDDFL-71-9.52-NL	1	76.2				11.1	88.8	31.5	24.5	10	50	20.2	20.2	35
FUDDFL-71-9.52-2-NL	2	83				12.7	88.8	31.5	24.5	10	50	20.2	20.2	35
FUDDFLTB-71-6.35-NL	4	65.7	31	34.7	38.1	14.3	68.5	24.5	20.5	7	37	18	18	26
FUDDFLTB-71-9.52-NL	4	79.2	37.7	41.5	43.1	12.7	88.8	31.5	24.5	10	50	20.2	20.2	35
FUDDFLTB-71-9.52×6.35-NL	4	69.9	31.8	38.1	38.1	12.7	72	28	20.5	7	37	18	18	26
FUDDFL-91-6.35-NL	3	63.5				14.3	67.5	23.5	20.5	7	37	18	18	26
FUDDFL-91-9.52-NL	3	80				12.7	88.8	31.5	24.5	10	50	20.2	20.2	35
FUDDFL-91-12.7-NL	3	85				12.7	88.8	31.5	24.5	10	50	20.2	20.2	35
FUDDFL-71-6.35UG	5	46				14.3	67.5	23.5	20.5	7	37	18	18	26
FUDDFL-71-6.35UG-2	6	71				14.3	67.5	23.5	20.5	7	37	18	18	26
FUDDFL-71-9.52UG	5	57				11.1	87.8	31.5	24.5	10	50	20.2	20.2	35
FUDDFL-71-9.52UG-2	6	86				12.7	87.8	31.5	24.5	10	50	20.2	20.2	35

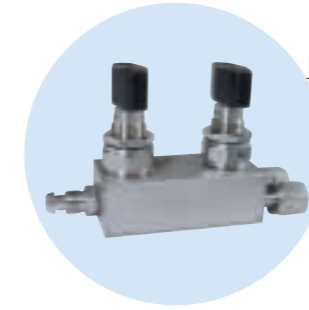
※未記載該參考圖記號的部分，請參閱圖1。

選用產品

把手顏色

GT-HL-FDDFL-※

顏色※藍=B、綠=G、黃=Y、紅=R



FBDL-6.35-OB3-2SD-CJL

阻絕閥

氣動閥經阻絕化後即可達到
 ·小型化配管
 ·零死角
 等目標。
 除標準的2連3通閥外，更可配合客戶需要，製作各種阻絕閥。

把手扣鎖

HL-C-FUDDFL-71L-6.35

可對應封閉式(LOTO)



GT-IP-FUDDFL

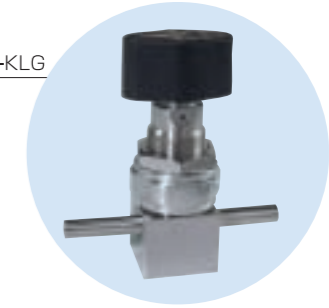
開關標示銘板

可透過選用產品，安裝足以輕易辨認開關狀態的開關標示銘板

其他

FUDDFL-51-6.35BW-KLG

接續接頭採用自動熔接接頭時，可製作任何管長的產品。



FUDDFL-21-6.35UGF-APD

IGS®對應閥

富士金集積化閥當然也是MEGA系列

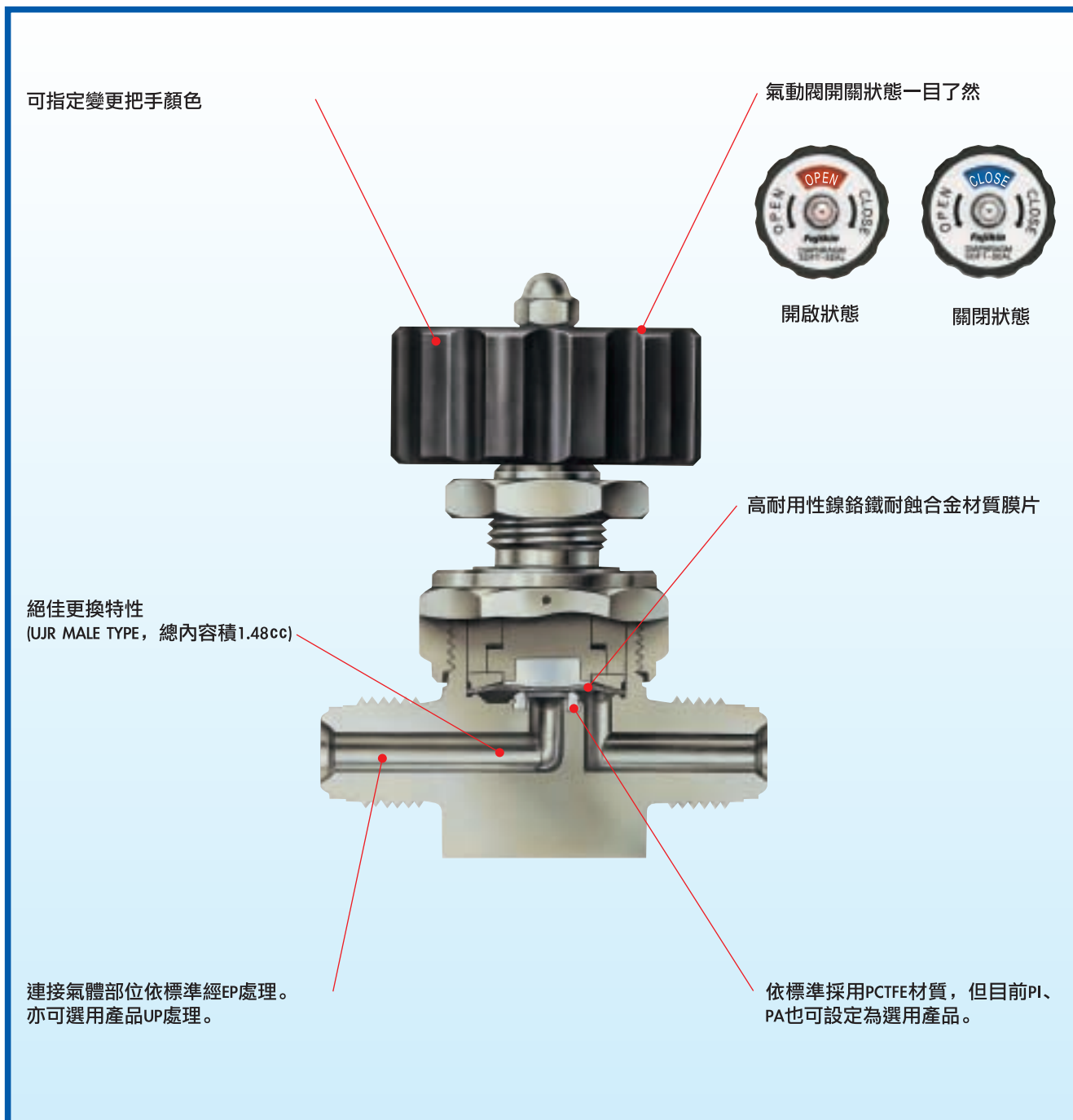


MEGA®-ONE LM

低壓型 手動閥

MEGA®-ONE LM 是最符合各種半導體機台、設備等超高純度流體及可燃性、毒性流體生產線上使用的手動式膜片閥。

這是一款充分運用直接式膜片結構，具備高氣密性、高耐用性、小型性、無微粒、無死角等特性，完全符合業界嚴格標準要求的手動閥。



規格、材質

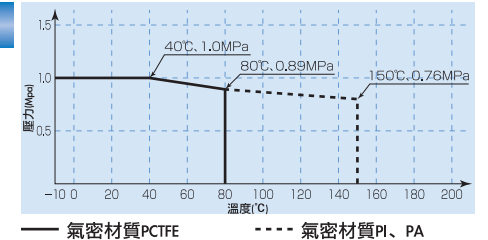
規格	口徑	最高使用壓力	使用流體溫度範圍	MAX Cv值	接續接頭
	6.35	1MPa	-10~80℃	0.3	UJR,UPG, F900 自動熔接用接頭
	9.52			0.65	

●全部通過He測漏檢驗(真空法、實績值)。外部測漏：5×10⁻¹² Pa.m³/sec以下。閥座測漏：5×10⁻¹² Pa.m³/sec以下。
●卓越的耐用性 10萬次以上(實績值)

材質	零件名稱	材質
	本體(BODY)*	SUS316L
	膜片閥(DIAPHRAGM)	鍍鉻鐵耐蝕合金製
	氣密(SEAT PACKING)	PCTFE
	制動器(ACTUATOR)	A5056B

※兩端接頭採熔接續式時，則使用SUS316LW二次熔煉材料。

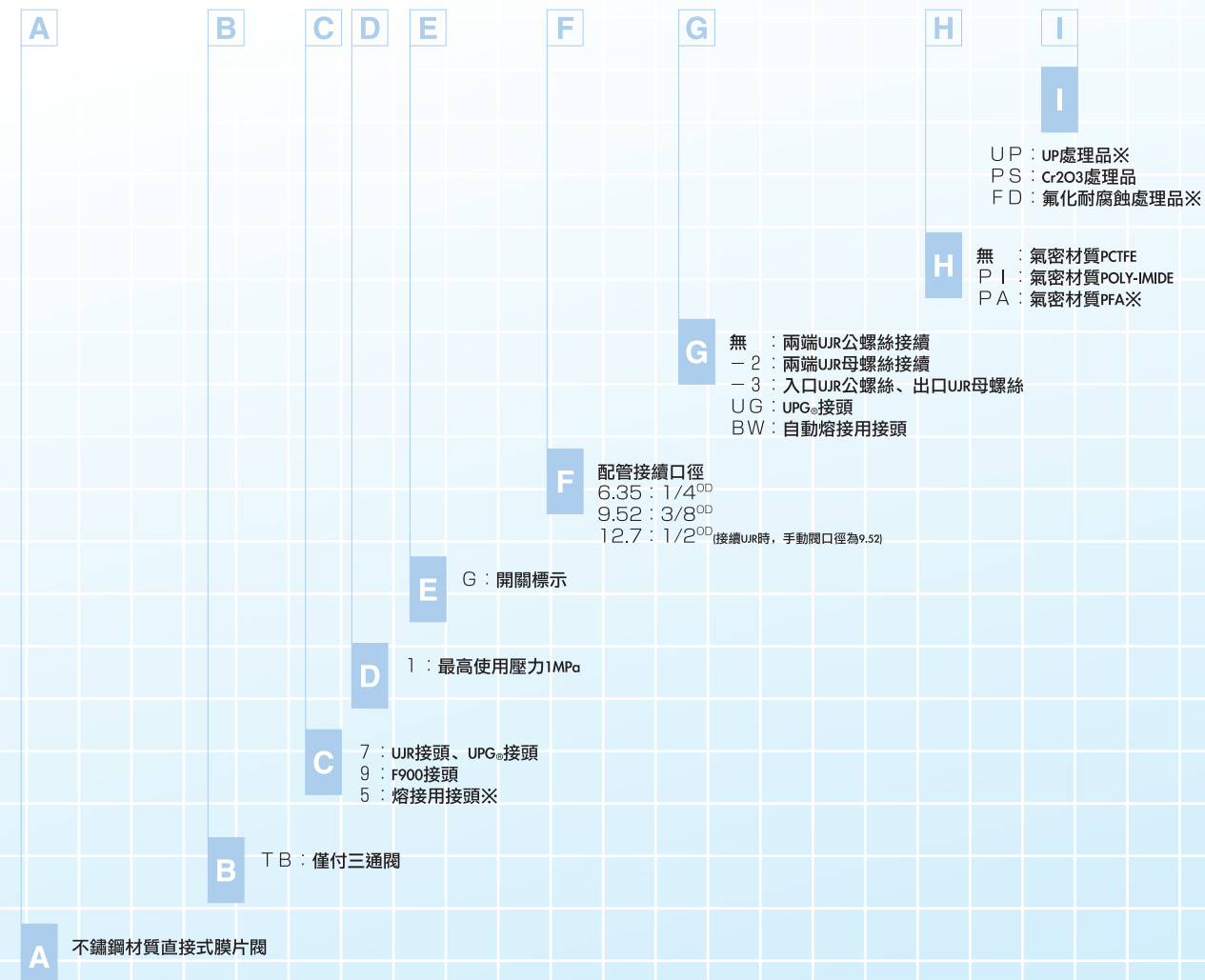
溫度·壓力估算表



型號表示

訂貨時請依據下列型號訂購

FUDDF []-71G-6.35[]-NL-[] []

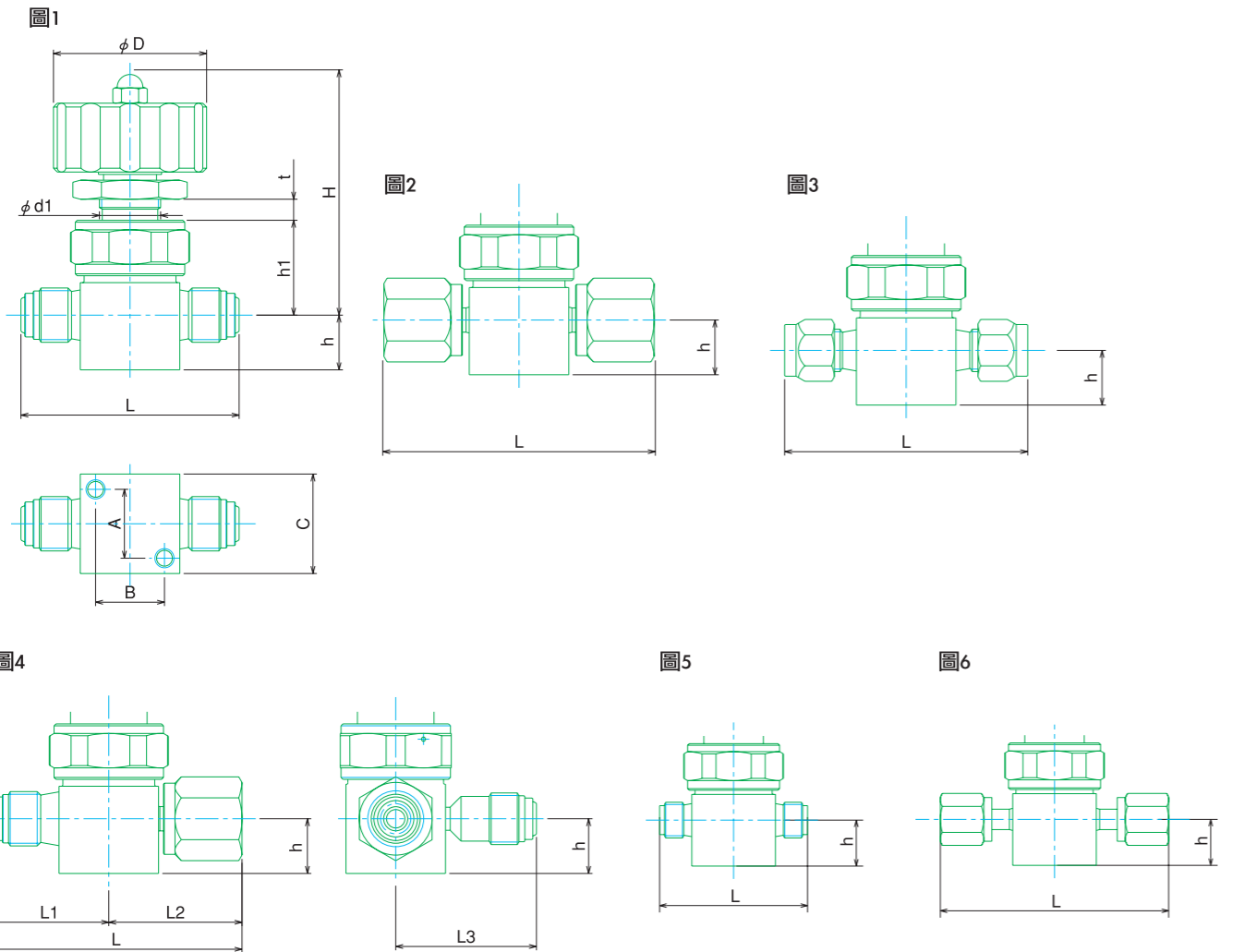


※符號表示為選用產品或下單生產

產品出貨時，型號末端可能會顯示#A、#B...等。這是表示產品的履歷標示，並非表示功能或尺寸上的變更。



尺寸圖



(單位:mm)

型號	參考圖	L	L1	L2	L3	h	H	h1	d1	t	D	A	B	C
FUDDF-71G-6.35-NL	1	57				14.3	62	23.8	16.5	5.5	40	18	18	26
FUDDF-71G-6.35-2-NL	2	70.6				14.3	62	24.8	16.5	5.5	40	18	18	26
FUDDF-71G-9.52-NL	1	76.2				11.1	71.4	31.5	20.5	5.5	40	20.2	20.2	35
FUDDF-71G-9.52-2-NL	2	83				12.7	71.4	31.5	20.5	5.5	40	20.2	20.2	35
FUDDFTB-71G-6.35-NL	4	65.7	31	34.7	38.1	14.3	63	24.8	16.5	5.5	40	18	18	26
FUDDFTB-71G-9.52-NL	4	79.2	37.7	41.5	43.1	12.7	71.4	31.5	20.5	5.5	40	20.2	20.2	35
FUDDFTB-71G-9.52×6.35-NL	4	69.9	31.8	38.1	38.1	12.7	66.5	23.5	16.5	5.5	40	18	18	26
FUDDF-91G-6.35-NL	3	63.5				14.3	62	23.8	16.5	5.5	40	18	18	26
FUDDF-91G-9.52-NL	3	80				12.7	71.4	31.5	20.5	5.5	40	20.2	20.2	35
FUDDF-91G-12.7-NL	3	85				12.7	71.4	31.5	20.5	5.5	40	20.2	20.2	35
FUDDF-71G-6.35UG	5	46				14.3	62	23.8	16.5	5.5	40	18	18	26
FUDDF-71G-6.35UG-2	6	71				14.3	62	23.8	16.5	5.5	40	18	18	26
FUDDF-71G-9.52UG	5	57				11.1	71.4	31.5	20.5	5.5	40	20.2	20.2	35
FUDDF-71G-9.52UG-2	6	86				12.7	71.4	31.5	20.5	5.5	40	20.2	20.2	35

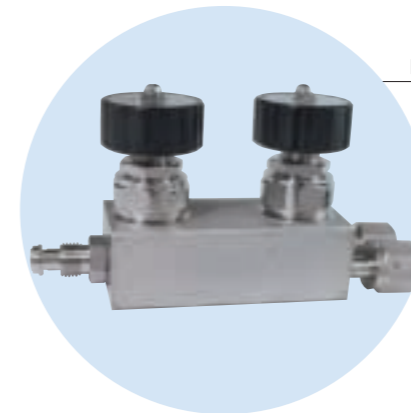
※未記載該參考圖記號的部分，請參閱圖1。

選用產品

把手顏色

GT-HL-FUDDF-※

顏色※藍=B、綠=G、黃=Y、紅=R



FBDL-6.35-0B3-2P-CJL

阻絕閥

氣動閥經阻絕化後即可達到

- 小型化配管
- 零死角

等目標。

除標準的2連3通閥外，更可配合客戶需要，製作各種阻絕閥。

三通分流閥

FUDDFTB-51G-12.7×9.52JR-NL-FHZ

可配合氣體配管系統容積選擇尺寸。



FUDDF-51G-6.35BW-KAG

其他

接續接頭採用自動熔接接頭時，可製作任何管長的產品。



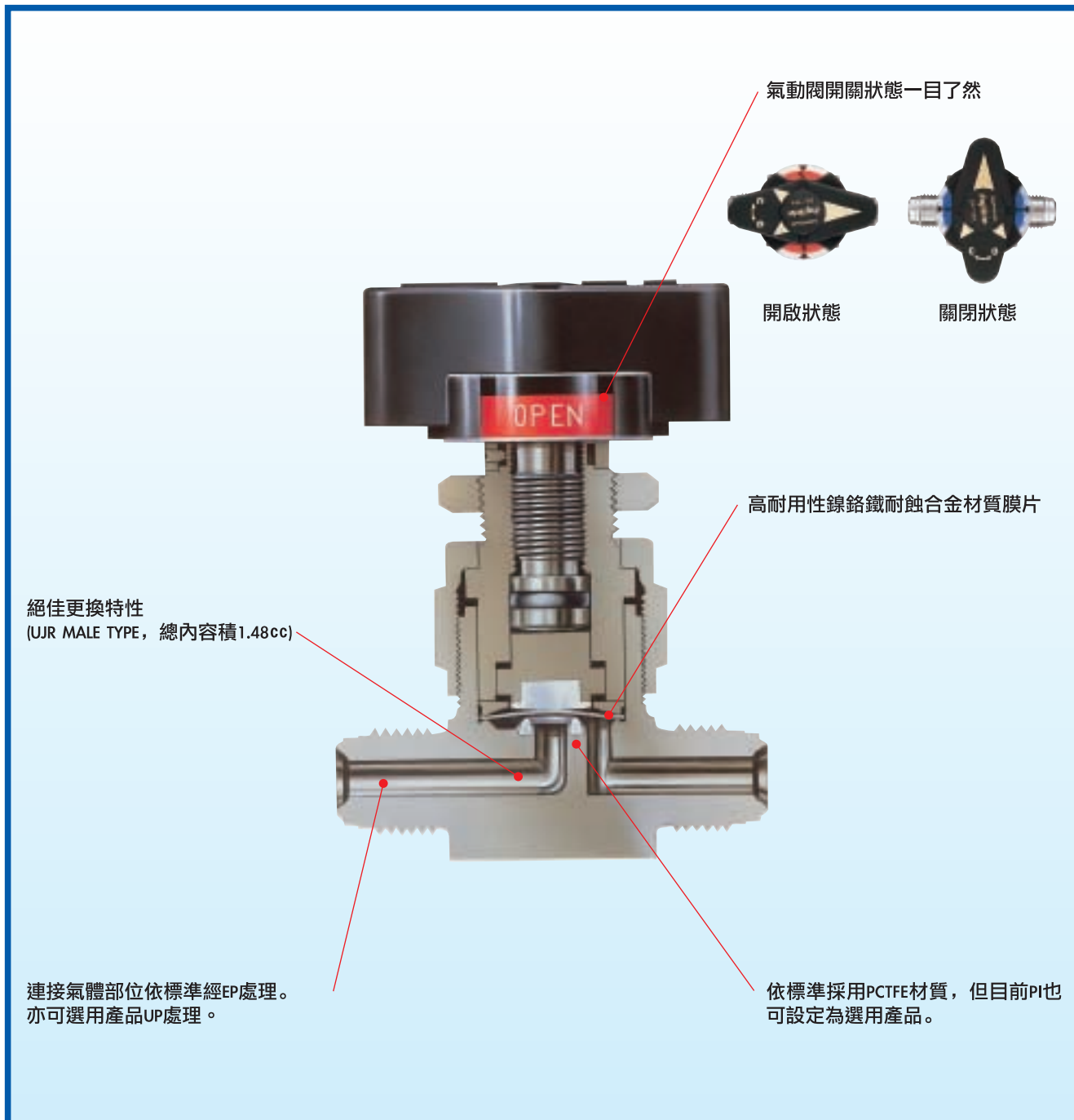
MEGA®-ONE HQ

高壓型 手動閥

MEGA®-ONE HQ 是最符合各種半導體機台、設備等超高純度流體及可燃性、毒性流體生產線上使用的90度開關膜片閥。

這是一款充分運用直接式膜片結構，具備高氣密性、高耐用性、小型性、無微粒、無死角等特性，完全符合業界嚴格標準要求的手動閥。

亦可對應高壓氣體官署認證品。



規格、材質

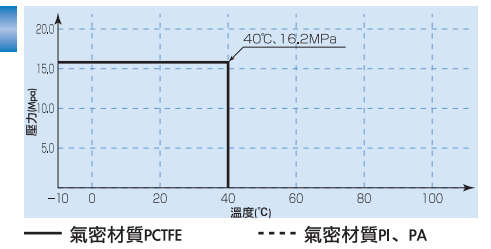
規格	口徑	最高使用壓力	使用流體溫度範圍	MAX Cv值	接續接頭
	6.35	16.2 MPa	-10~40 °C	0.1	UJR,UPG®,F900 自動熔接用接頭
	9.52				

●全部通過He測漏檢驗(真空法、實績值)。外部測漏：5×10⁻¹² Pa.m³/sec以下。閥座測漏：5×10⁻¹² Pa.m³/sec以下。
●卓越的耐用性 3萬次以上(實績值)

材質	零件名稱	材質
	本體(BODY)*	SUS316L
	膜片(DIAPHRAGM)	鍍鉻鐵耐蝕合金製
	氣密(SEAT PACKING)	PCTFE
	把手(HANDLE)	耐龍66

※兩端接頭採熔接續式時，則使用SUS316LW二次熔煉材料。

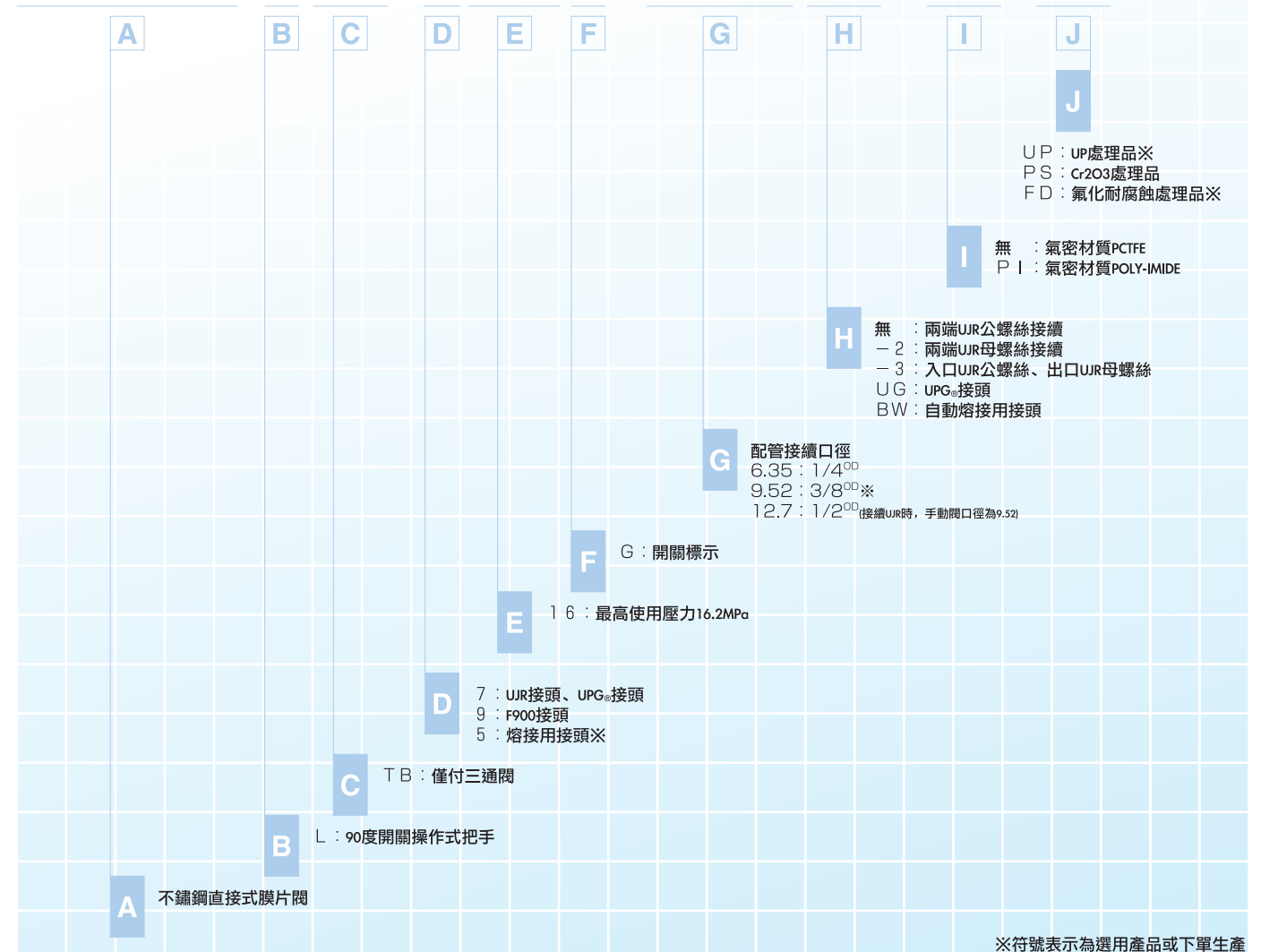
溫度·壓力估算表



型號表示

訂貨時請依據下列型號訂購

FUDDF L [] - 716G - 6.35 [] - [] - []

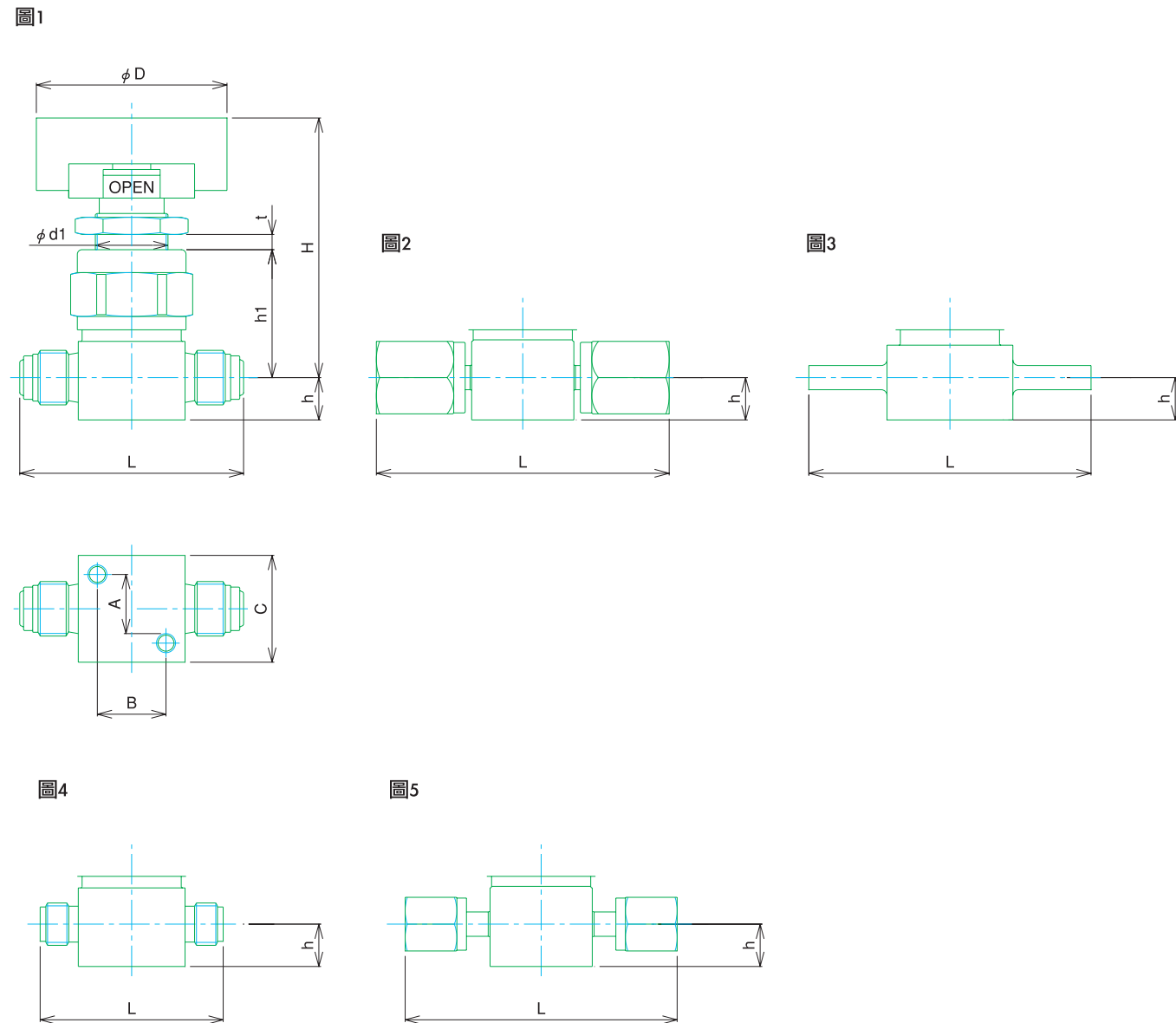


※符號表示為選用產品或下單生產

產品出貨時，型號末端可能會顯示#A、#B...等。這是表示產品的履歷標示，並非表示功能或尺寸上的變更。



尺寸圖



(單位:mm)

型號	參考圖	L	H	h	h1	t	A	B	C	D	d1
FUDDFL-716G-6.35	1	58.7	67	11.1	32.5	4	18	18	28	50	19.2
FUDDFL-716G-6.35-2	2	76.2	67	11.1	32.5	4	18	18	28	50	19.2
FUDDFL-716G-9.52	1	76.2	70.5	11.1	36	4	18	18	28	50	19.2
FUDDFL-516G-6.35BW	3	74	67	11.1	32.5	4	18	18	28	50	19.2
FUDDFL-716G-6.35UG	4	48	75.2	11.1	32.5	4	18	18	28	50	19.2
FUDDFL-716G-6.35UG-2	5	71	67	11.1	32.5	4	18	18	28	50	19.2
FUDDFL-716G-9.52UG	4	50	75.2	11.1	32.5	4	18	18	28	50	19.2

※未記載該參考圖記號的部分，請參閱圖1。

選用產品

高壓氣體官署認證品

特殊高壓氣體等毒性氣體生產線，採用高壓氣體官署認證品後更安全。
再者，氣動閥接頭部位(N- II)亦可取得相關認證。
可因應客戶需要製作。
※採購時請利用P.43高壓氣體官署認證採購明細表。



FUDDFL-516G-6.35BW-DUE

其他

接續接頭採用自動熔接接頭時，可製作任何管長的產品。



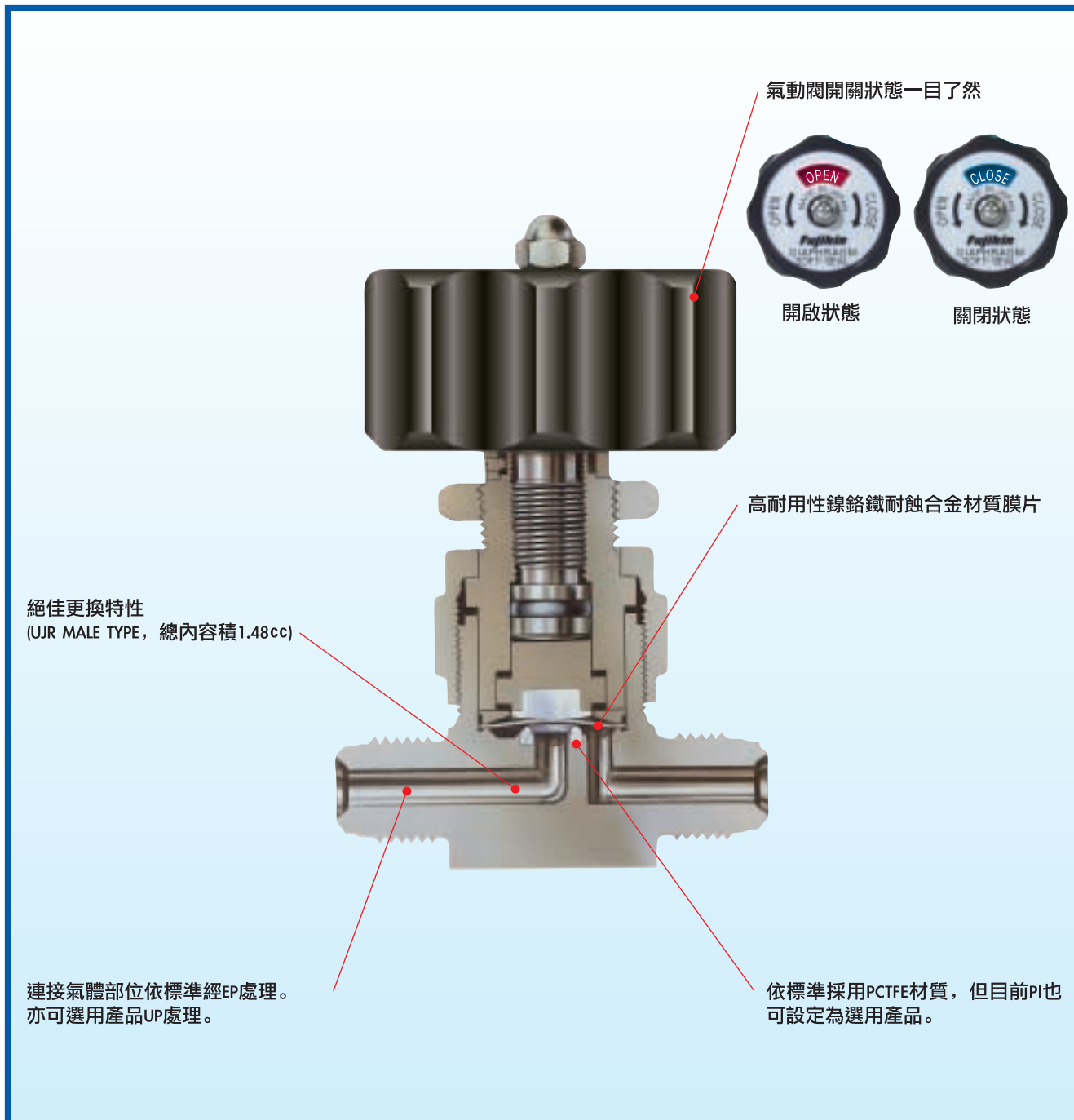
MEGA®-ONE HM

高壓型 手動閥

MEGA®-ONE HM 是最符合各種半導體機台、設備等超高純度流體及可燃性、毒性流體生產線上使用的手動式膜片閥。

這是一款充分運用直接式膜片結構，具備高氣密性、高耐用性、小型性、無微粒、無死角等特性，完全符合業界嚴格標準要求的手動閥。

亦可對應高壓氣體官署認證品。



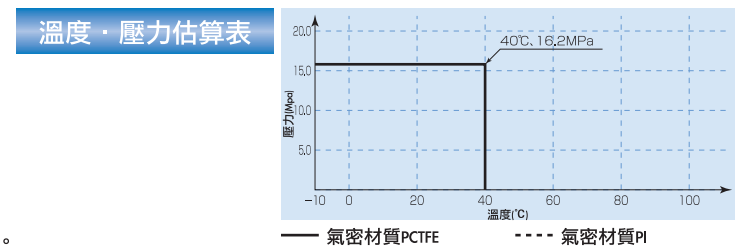
規格、材質

規格	口徑	最高使用壓力	使用流體溫度範圍	MAX Cv值	接續接頭
	6.35	16.2 MPa	-10~40 °C	0.1	UJR,UPG®,F900 自動熔接用接頭
	9.52				

●全部通過He測漏檢驗(真空法、實績值)。外部測漏：5×10⁻¹² Pa.m³/sec以下。閥座測漏：5×10⁻¹² Pa.m³/sec以下。
●卓越的耐用性 2萬次以上(實驗值)

材質	零件名稱	材質
	本體(BODY)*	SUS316L
	膜片(DIAPHRAGM)	鍍鉻鐵耐蝕合金製
	氣密(SEAT PACKING)	PCTFE
	制動器(ACTUATOR)	A5056B

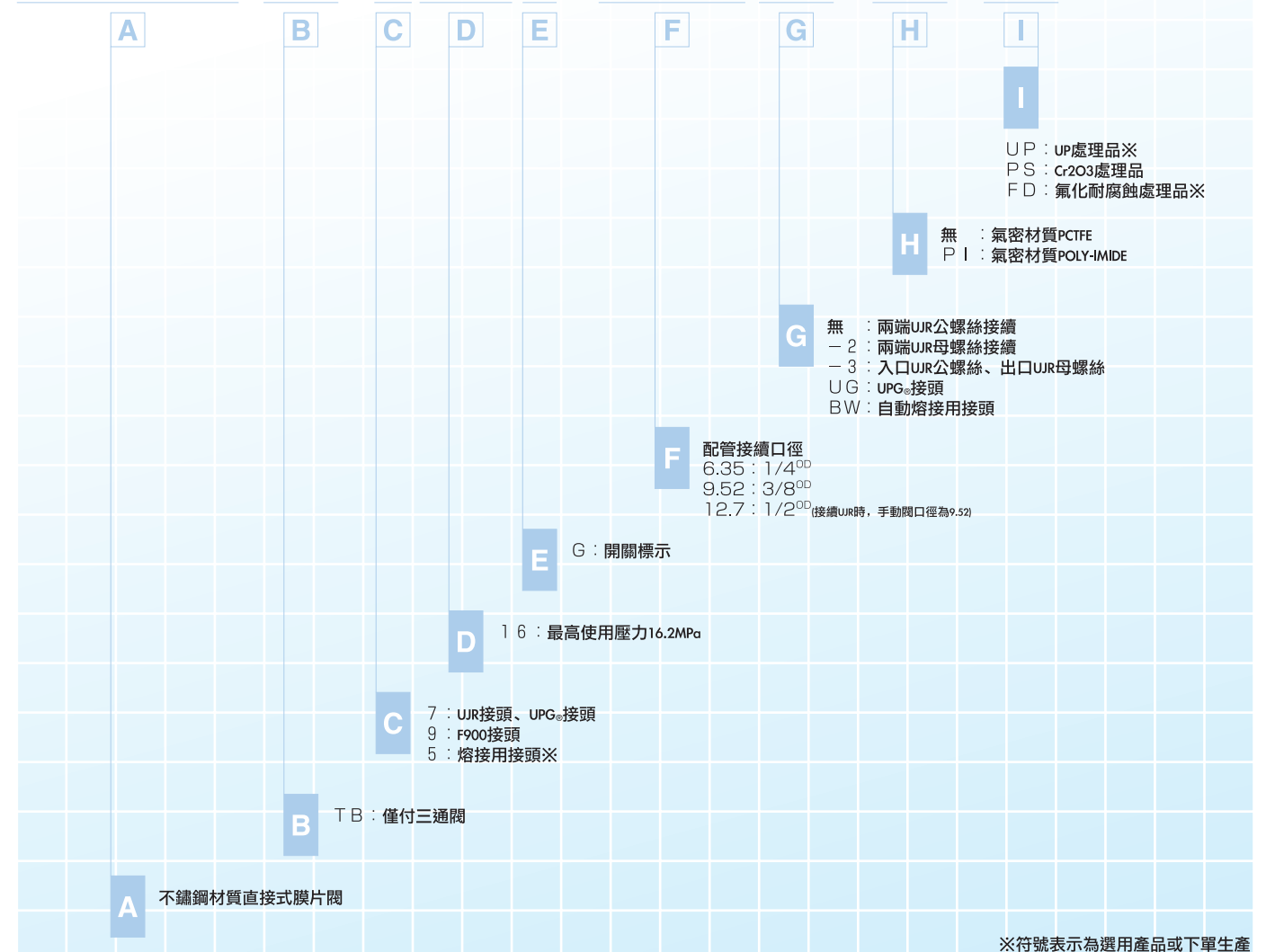
※兩端接頭採熔接接續式時，則使用SUS316LW二次熔煉材料。



型號表示

訂貨時請依據下列型號訂購

FUDDF [] - 716G - 6.35 [] - [] - []

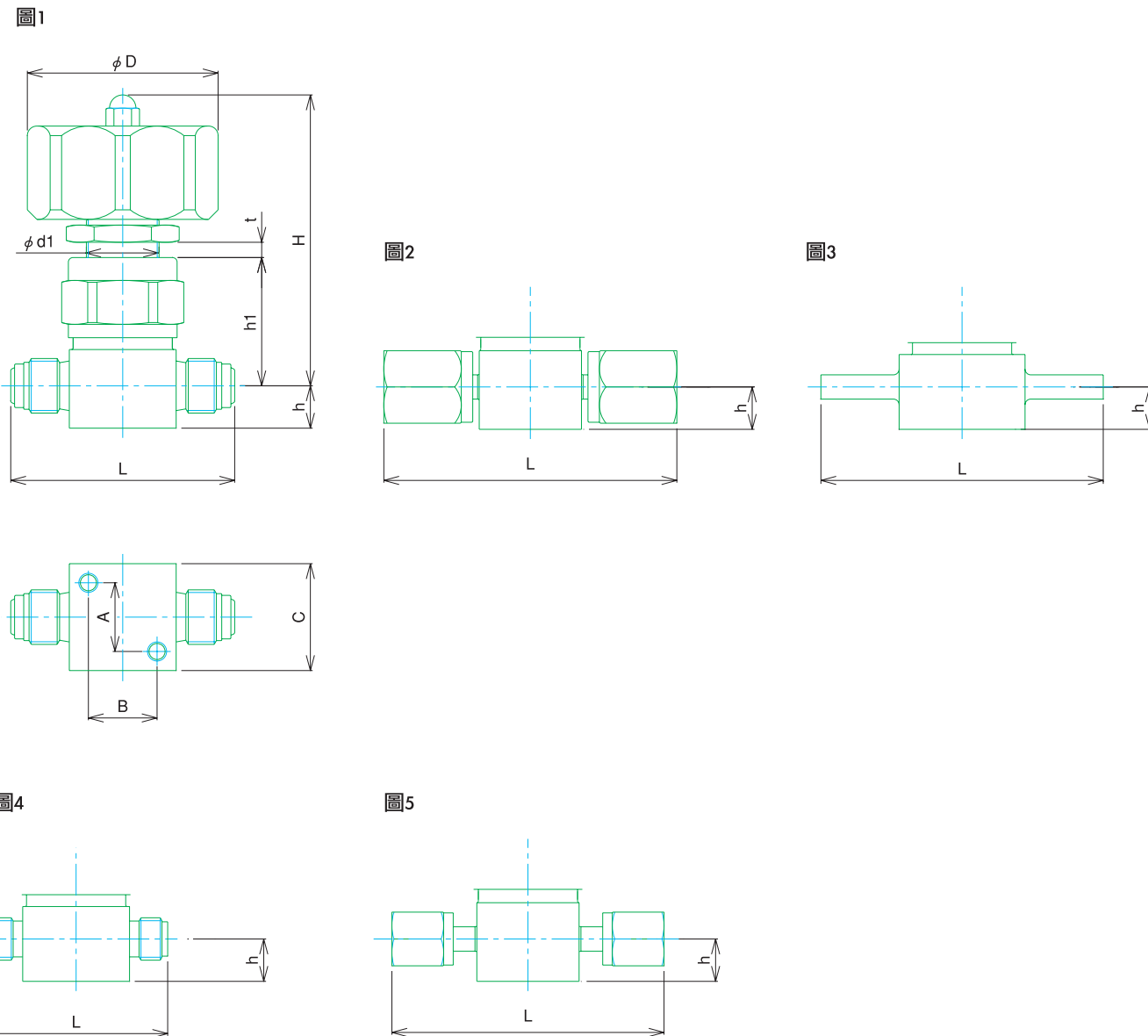


※符號表示為選用產品或下單生產

產品出貨時，型號末端可能會顯示#A、#B...等。這是表示產品的履歷標示，並非表示功能或尺寸上的變更。



尺寸圖



(單位:mm)

型號	參考圖	L	H	h	h1	t	A	B	C	D	d1
FUDDF-716G-6.35	1	58.7	75.2	11.1	32.5	4	18	18	28	50	19.2
FUDDF-716G-6.35-2	2	76.2	75.2	11.1	32.5	4	18	18	28	50	19.2
FUDDF-716G-9.52	1	76.2	78.7	11.1	36	4	18	18	28	50	19.2
FUDDF-516G-6.35BW	3	74	75.2	11.1	32.5	4	18	18	28	50	19.2
FUDDF-716G-6.35UG	4	48	75.2	11.1	32.5	4	18	18	28	50	19.2
FUDDF-716G-6.35UG-2	5	71	75.2	11.1	32.5	4	18	18	28	50	19.2
FUDDF-716G-9.52UG	4	50	75.2	11.1	32.5	4	18	18	28	50	19.2

※未記載該參考圖記號的部分，請參閱圖1。

選用產品

高壓氣體官署認證品

特殊高壓氣體等毒性氣體生產線，採用高壓氣體官署認證品後更安全。
再者，氣動閥接頭部位(N- II)亦可取得相關認證。
可因應客戶需要製作。
※採購時請利用P.43高壓氣體官署認證採購明細表。



FUDDF-516G-6.35BW

接續接頭採用自動熔接接頭時，可製作任何管長的產品

其他



MEGA®-MINI LA

低壓小型 氣動閥

MEGA®-MINI LA 是最符合各種半導體機台、設備等超高純度流體及可燃性、毒性流體生產線上使用的氣動式膜片閥。

這是一款充分運用直接式膜片結構，具備高氣密性、高耐用性、小型性、無微粒、無死角等特性，完全符合業界嚴格標準要求的氣動閥。

頂蓋上的顏色可區分常開、常閉方式。辨識容易。

採用φ35小型制動器的小型氣動閥

制動器(ACTUATOR)為獨特旋轉結構，可隨N.O.、N.C.位置，供應動作壓力。

高耐用性鍍鉻鐵耐蝕合金材質膜片

絕佳更換特性 (UJR 插入式 總內容積0.84cc)

連接氣體部位完全依標準經UP處理。

依標準採用氣密材質PTFE，但目前PI、PA也可設定為選用產品。

Fujikin Incorporated MADE IN JAPAN
O.P. 0.39~0.59MPa TYPE N.C.

N.O. N.C.

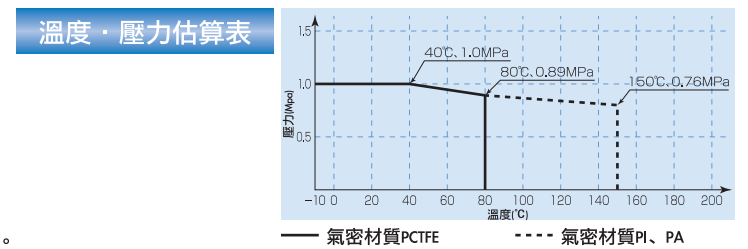
規格、材質

規格	口徑	最高使用壓力	使用流體溫度範圍	MAX Cv值	動作壓力	接續接頭
	6.35	1MPa	-10~80℃	0.1	0.39~0.59 MPa	UJR,UPG® 自動熔接用接頭

●全部通過He測漏檢驗(真空法、實績值)。外部測漏：5×10⁻¹² Pa.m³/sec以下。閥座測漏：5×10⁻¹² Pa.m³/sec以下。
●卓越的耐用性 400萬次以上(實驗值)

材質	零件名稱	材質
	本體(BODY)※	SUS316L
	膜片(DIAPHRAGM)	鍍鉻鐵耐蝕合金製
	氣密(SEAT PACKING)	PCTFE
	制動器(ACTUATOR)	A5056

※兩端接頭採熔接接續式時，則使用SUS316L二次熔煉材料。



型號表示

訂貨時請依據下列型號訂購

FPR-SD []-71 []-6.35 []-[]-[]

PS : Cr203處理品
FD : FD處理品※

無 : 氣密材質PCTFE
P I : 氣密材質POLY-IMIDE
P A : 氣密材質PFA※

無 : 兩端UJR公螺絲接續
- 2 : 兩端UJR母螺絲接續
- 3 : 入口UJR公螺絲、出口UJR母螺絲
U G : UPG®接頭
B W : 自動熔接用接頭

G 配管接續口徑
6.35 : 1/4^{OD}

F RS 2 : 付近距感應器※
LS : 付極限開關※

E 1 : 最高使用壓力1MPa

D 7 : UJR接頭、UPG®接頭
5 : 熔接用接頭※

C T B : 僅付三通閥

B 不鏽鋼材質直接式膜片閥

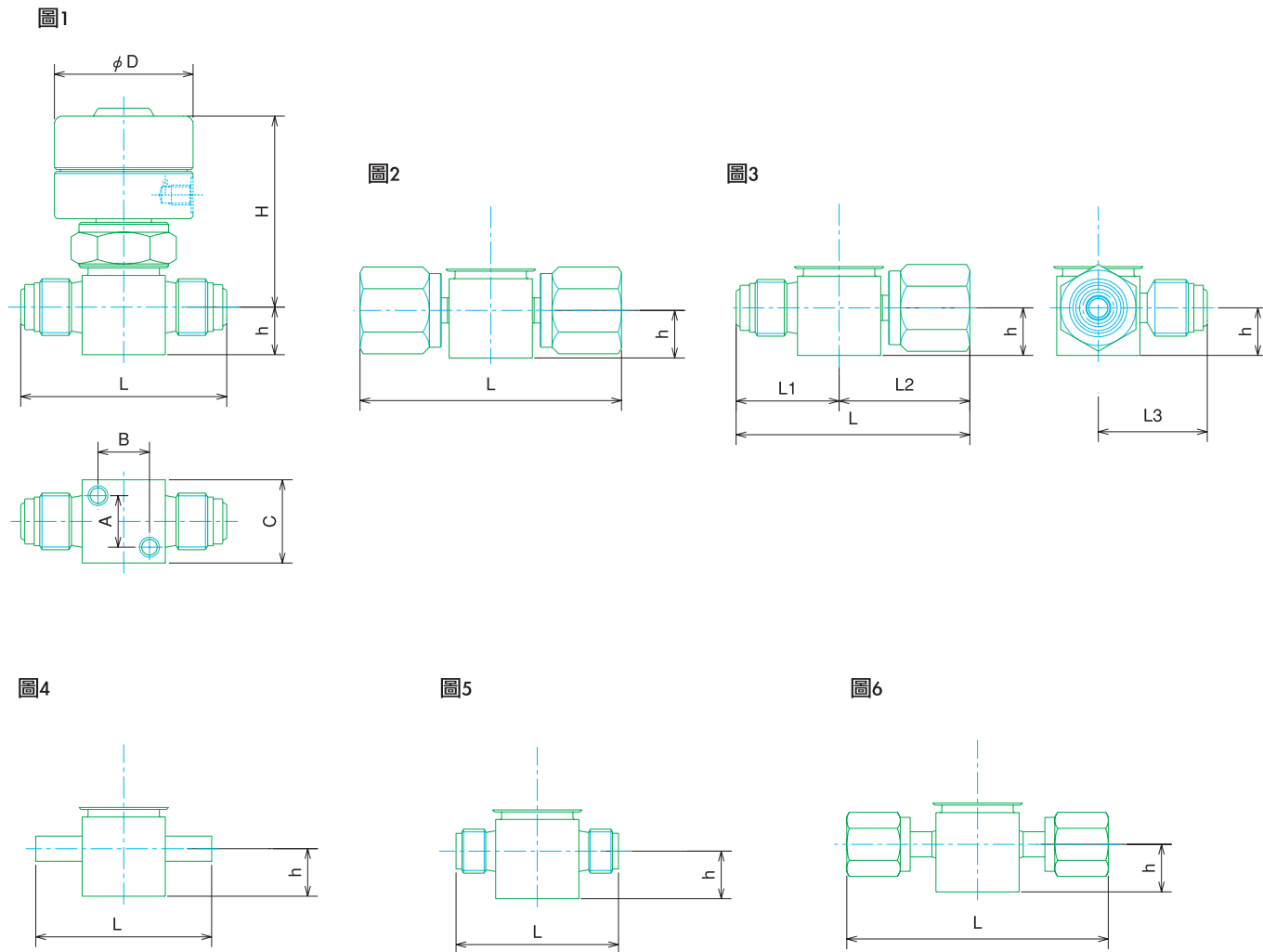
A F P : 常開型
F P R : 常閉型

※符號表示為選用產品或下單生產

產品出貨時，型號末端可能會顯示#A、#B...等。這是表示產品的履歷標示，並非表示功能或尺寸上的變更。



尺寸圖



(單位:mm)

型號	參考圖	D	L	H	h	A	B	C	L1	L2	L3
FP(R)-SD-71-6.35	1	35	52	50.5	12	13	13	21			
FP(R)-SD-71-6.35-2	2	35	66	50.5	12	13	13	21			
FP(R)-SDTB-71-6.35	3	35	59	50.5	12	13	13	21	26	33	27.5
FP(R)-SD-51-6.35BW-FFL	4	35	44.4	50.5	12	13	13	21			
FP(R)-SD-71-6.35UG	5	35	41	50.5	12	13	13	21			
FP(R)-SD-71-6.35UG-2	6	35	66	50.5	12	13	13	21			

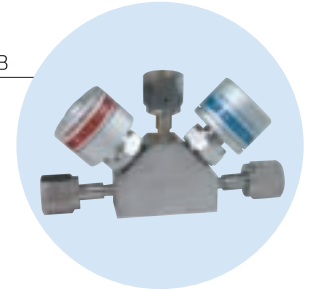
※未記載該參考圖記號的部分，請參閱圖1。

選用產品

阻絕閥

氣動閥經阻絕化後即可達到
 · 小型化配管
 · 零死角
 等目標。
 除標準的2連3通閥外，更可配合客戶需要，製作各種阻絕閥。

FBSDV-6.35-2B3-BGB



近距感應器

可利用電力啟動氣動閥的ON/OFF。
 安裝非接觸性近接感應器，故安全性絕佳。

FPR-SD-71RS2-6.35



其他

可對應各種形狀

FPR-SD-71LS-6.35

極限開關

可利用電力啟動氣動閥的ON/OFF。



FPR-SD-51-6.35-FFL

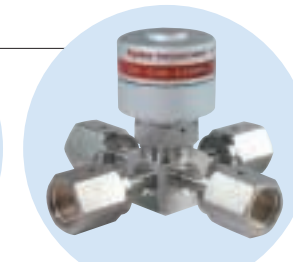
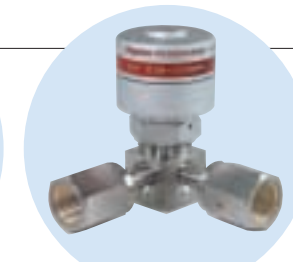
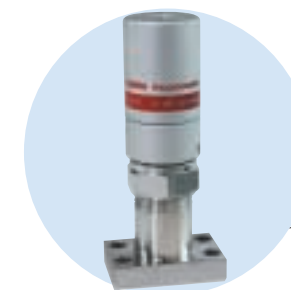
FPR-SDCR-71-6.35-ANU

FPR-SDXR-71-6.35-2

FPR-SDA-21-6.35UGF-APD

IGS®對應閥

富士金集積化閥當然也是MEGA系列



照片為一實例



MEGA®-MINI HA

高壓小型 氣動閥

MEGA®-MINI HA 是最符合各種半導體機台、設備等超高純度流體及可燃性、毒性流體生產線上使用的氣動式膜片閥。

這是一款充分運用直接式膜片結構，具備高氣密性、高耐用性、小型性、無微粒、無死角等特性，完全符合業界嚴格標準要求的氣動閥。

亦可對應高壓氣體官署認證品。

頂蓋上的顏色可區分常開、常閉方式。辨識容易。

特殊的制動器(ACTUATOR)結構，可大幅縮小高壓式氣動閥的體積。

絕佳更換特性 (UJR 插入式總內容積0.92cc)

高耐用性鍍鉻鐵耐蝕合金材質膜片

連接氣體部位完全依標準經UP處理。

依標準採用氣密材質PCTFE，但目前PI也可設定為選用產品。

N.C. N.O.

Fujikin Incorporated
MADE IN JAPAN
O.P.
0.39~0.59MPa
TYPE N.C.

規格、材質

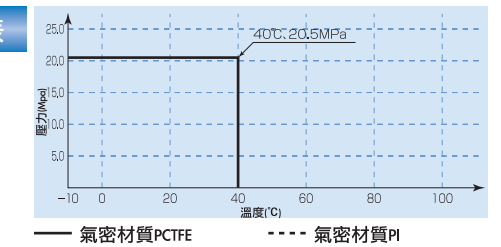
規格	口徑	最高使用壓力	使用流體溫度範圍	MAX Cv值	動作壓力	接續接頭
	6.35	20.5 MPa	-10~40 °C	0.05	0.39~0.59 MPa	UJR,UPG® 自動熔接用接頭

●全部通過He測漏檢驗(真空法、實績值)。外部測漏：5×10⁻¹² Pa.m³/sec以下。閥座測漏：5×10⁻¹² Pa.m³/sec以下。
●卓越的耐用性 40萬次以上(實績值)

材質	零件名稱	材質
	本體(BODY)※	SUS316L
	膜片(DAIPHHRAGM)	鍍鉻鐵耐蝕合金製
	氣密(SEAT PACKING)	PCTFE
	制動器(ACTUATOR)	A5056

※為SUS316LW二次熔鍊材料。

溫度・壓力估算表



型號表示

訂貨時請依據下列型號訂購

FPR-SD[]-7 21-6.35[]-316LP-[]-[]

A FP : 常開型
FPR : 長開型

B 不鏽鋼材質直接式膜片閥

C TB : 僅付三通閥

D 7 : UJR接頭、UPG®接頭
5 : 自動熔接用接頭※

E 21 : 最高使用壓力20.5MPa

F 配管接續口徑
6.35 : 1/4^{OD}

G 無 : 兩端UJR公螺絲接續 PS : Cr2O3處理品
-2 : 兩端UJR母螺絲接續 FD : FD處理品※
UG : UPG®接頭
BW : 自動熔接用接頭

H 無 : 氣密材質PCTFE
PI : 氣密材質POLY-IMIDE

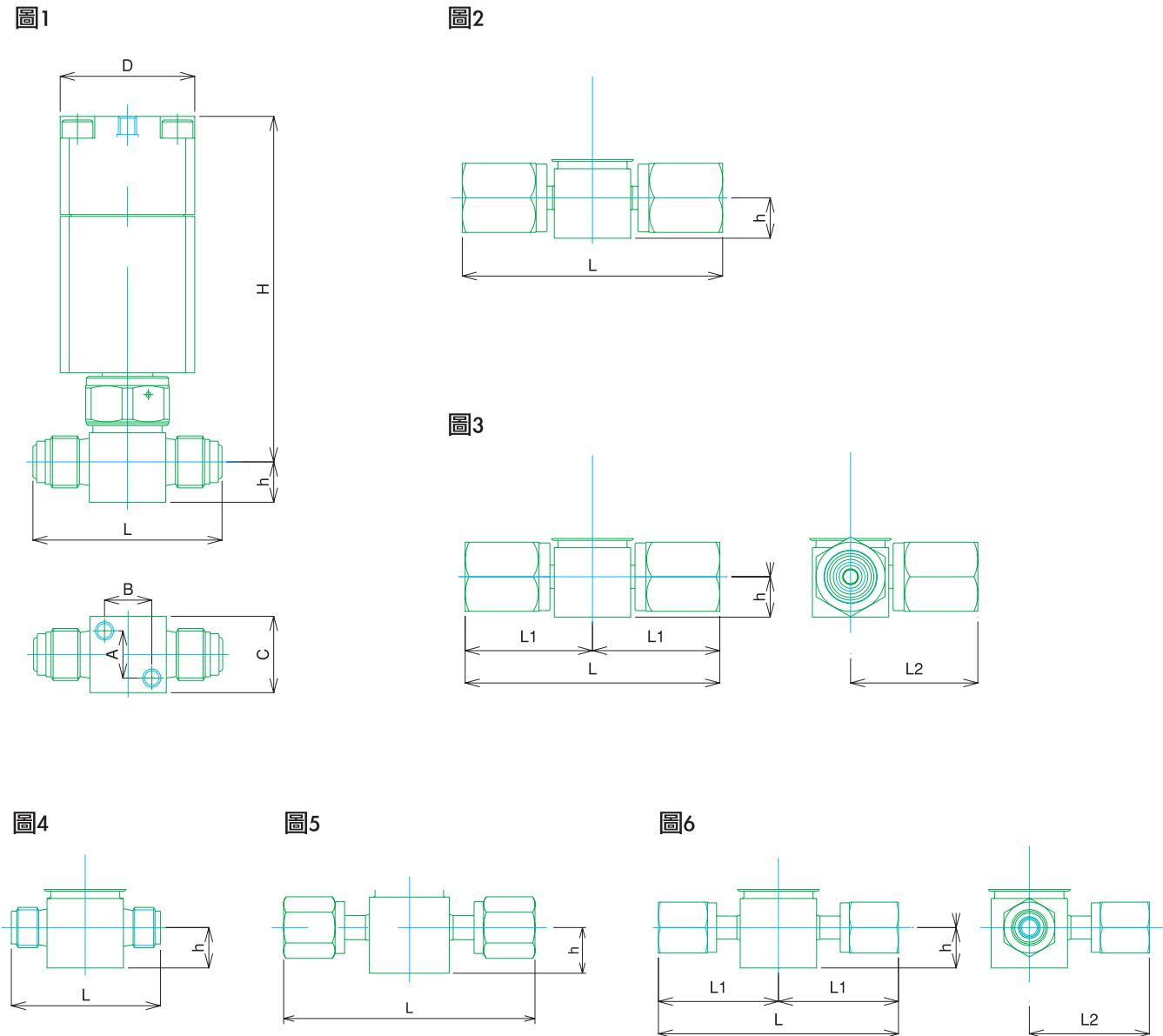
I

※符號表示為選用產品或下單生產

產品出貨時，型號末端可能會顯示#A、#B...等。這是表示產品的履歷標示，並非表示功能或尺寸上的變更。



尺寸圖



(單位:mm)

型號	參考圖	L	H	h	A	B	C	D	L1	L2
FPR-SD-721-6.35-316LP	1	52	95	11.1	13	13	21	37		
FPR-SD-721-6.35-2-316LP	2	71.6	95	11.1	13	13	21	37		
FP-SDTB-721-6.35-2-316LP	3	71.6	95	11.1	13	13	21	37	35.8	35.8
FPR-SD-721-6.35UG	4	41	95	11.1	13	13	21	37		
FPR-SD-721-6.35UG-2	5	66	95	11.1	13	13	21	37		
FPR-SDTB-721-6.35UG-2	6	66	95	11.1	13	13	21	37	33	33

※未記載該參考圖記號的部分，請參閱圖1。

選用產品

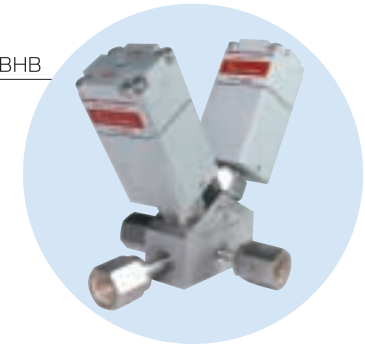
阻絕閥

FBSDV-721-6.35-2B3-316LP-BHB

氣動閥經阻絕化後即可達到

- 小型化配管
 - 零死角
- 等目標。

除標準的2連3通閥外，更可配合客戶需要，製作各種阻絕閥。



高壓氣體官署認證品

特殊高壓氣體等毒性氣體生產線，採用高壓氣體官署認證品後更安全。

再者，氣動閥接頭部位(N- II)亦可取得相關認證。

可因應客戶需要製作。

※採購時，請利用P.43高壓氣體官署認證採購明細表。



極限開關

FPR-SD-721LS-6.35-316LP

可利用電力啟動氣動閥的ON/OFF。



其他

FPR-SD-521-6.35BW-316LP-FFL

可對應各種形狀。





MEGA®-M LV

全金屬材質直接式膜片流量調節閥

MEGA®-M LV是最符合各種半導體機台、設備等超高純度流體及可燃性、毒性流體生產線上使用的流量調節閥。

這是一款運用全金屬材質直接式膜片結構，具備高氣密性、高耐用性、小型性、非塑膠材質、無微粒、零死角等特性，利用衝程小的直接式膜片結構和特殊螺絲結構，達到微量調整功能，且完全符合業界嚴格標準要求的流量調節閥。

CV值曲線圖
FUDDFM-71M-6.35

CV值曲線圖
FUDDFM-71M-6.35-S

採用付微測計的把手、特殊的螺絲結構，即可達到微量調節功能。

採用金屬氣密，連接氣體部位全為金屬材質。

絕佳更換特性 (UJR MALE TYPE, 總內容積0.99cc)

連接氣體部位完全依標準經UP處理。

規格、材質

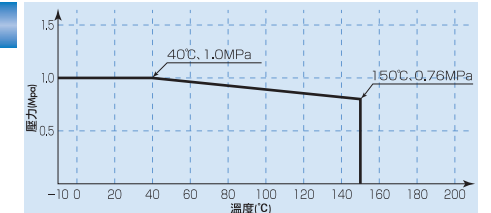
規格	口徑	最高使用壓力	使用流體溫度範圍	MAX Cv值	孔徑	接續接頭
6.35	1MPa	-10~150℃	0.2 0.03	4.5 1.0	UJR,UPG® 自動熔接用接頭	

●全部通過He 測漏檢驗(真空法、實績值)。外部測漏：5×10⁻¹² Pa.m³/sec以下。閥座測漏：額定 Cv值之1%以下。
●卓越的耐用性 1,000次以上(實驗值)

材質	零件名稱	材質
	本體(BODY)※	SUS316L
	膜片(DIAPHRAGM)	鍍鉻鐵耐蝕合金
	把手(HANDLE)	A5056B

※為SUS316LW 二次熔鍊材料。

溫度·壓力估算表



型號表示

訂貨時請依據下列型號訂購

FUDDF M-71M-6.35 [] - [] - []

A	B	C	D	E	F	G	H	I
不鏽鋼材質直接式膜片閥	金屬氣密	7 : UJR接頭、UPG®接頭	1 : 最高使用壓力1MPa	M : 微測計 把手	配管接續口徑 6.35 : 1/4 ^{OD}	無 : 兩端UJR公螺絲接續 - 2 : 兩端UJR母螺絲接續 UG : UPG®接頭 BW : 自動熔接用接頭	無 : Cv值0.2 S : Cv值0.03	PS : Cr203處理品 FD : 氟化耐腐蝕處理品※

※符號表示為選用產品或下單生產

產品出貨時，型號末端可能會顯示#A、#B...等。這是表示產品的履歷標示，並非表示功能或尺寸上的變更。



尺寸圖

圖1

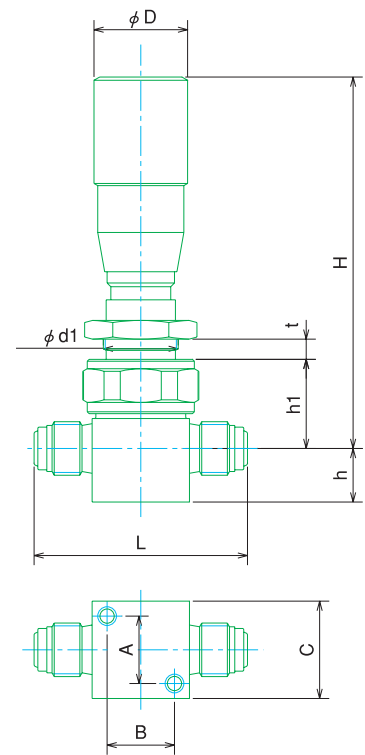


圖2

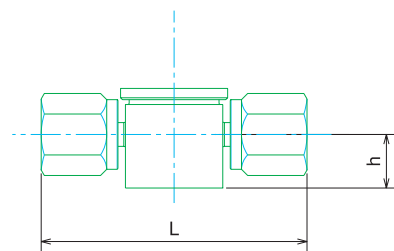


圖3

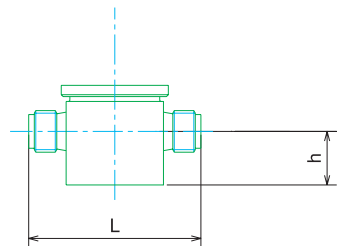
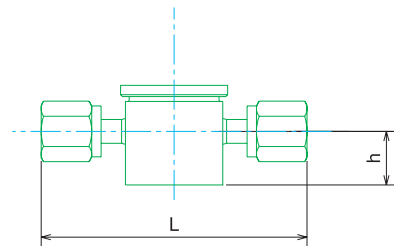


圖4



(單位:mm)

型號	參考圖	D	L	H	h	t	h1	d1	A	B	C
FUDDFM-71M-6.35	1	25	57	105	14.3	5.5	23.8	20.5	18	18	26
FUDDFM-71M-6.35-2	2	25	70.6	105	14.3	5.5	23.8	20.5	18	18	26
FUDDFM-71M-6.35UG	3	25	46	105	14.3	5.5	23.8	20.5	18	18	26
FUDDFM-71M-6.35UG-2	4	25	71	105	14.3	5.5	23.8	20.5	18	18	26

※未記載該參考圖記號的部分，請參閱圖1。

選用產品

固定頂蓋

可防止因接觸而使把手旋轉。

FUSDM-21MC-6.35-UGF-APD



FUSDM-21M-6.35-UGF-APD

IGS®對應閥

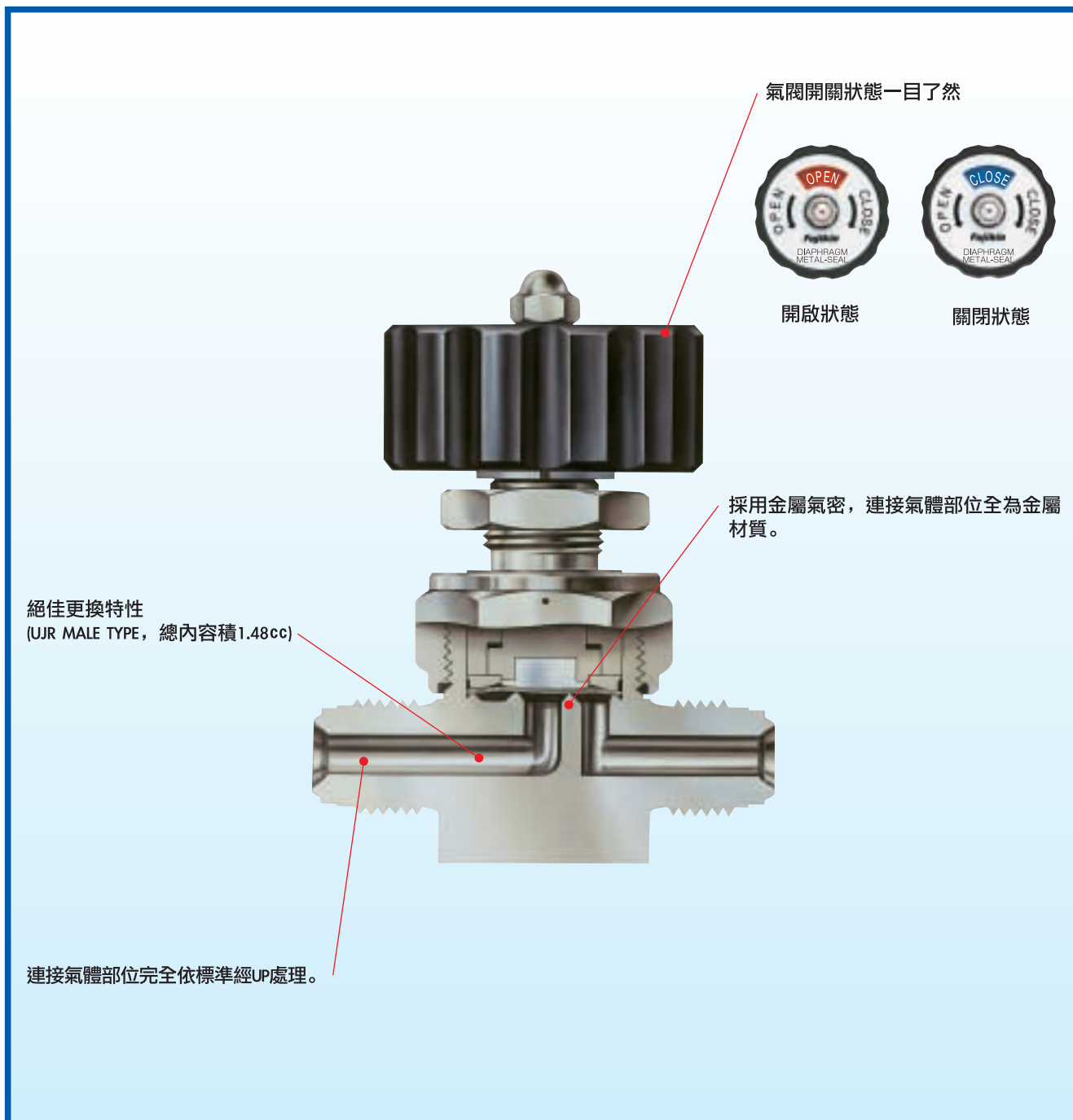
富士金集積化閥當然也是MEGA系列。



MEGA®-M LM

全金屬材質直接式膜片閥

MEGA®-M LM 是最符合各種半導體機台、設備等超高純度流體及可燃性、毒性流體生產線上使用的阻隔閥。這是一款運用全金屬材質直接式膜片結構，具備高氣密性、高耐用性、小型性、非塑膠材質、無微粒、零死角等特性，完全符合業界嚴格標準要求的膜片閥。



規格、材質

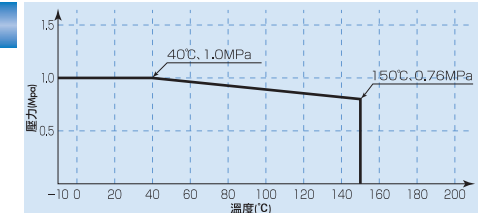
規格	口徑	最高使用壓力	使用流體溫度範圍	MAX Cv值	接續接頭
	6.35	1MPa	-10~150℃	0.3	UJR,UPG® 自動熔接用接頭
	9.52			0.65	

●全部通過He測漏檢驗(真空法、實績值)。外部測漏：5×10⁻¹² Pa.m³/sec以下。閥座測漏：5×10⁻¹² Pa.m³/sec以下。
●卓越的耐用性 2萬次以上(實驗值)

材質	零件名稱	材質
	本體(BODY)※	SUS316L
	膜片(DIAPHRAGM)	鍍鉻鐵耐蝕合金
	把手(HANDLE)	A5056

※為SUS316LW 二次熔鍊材料。

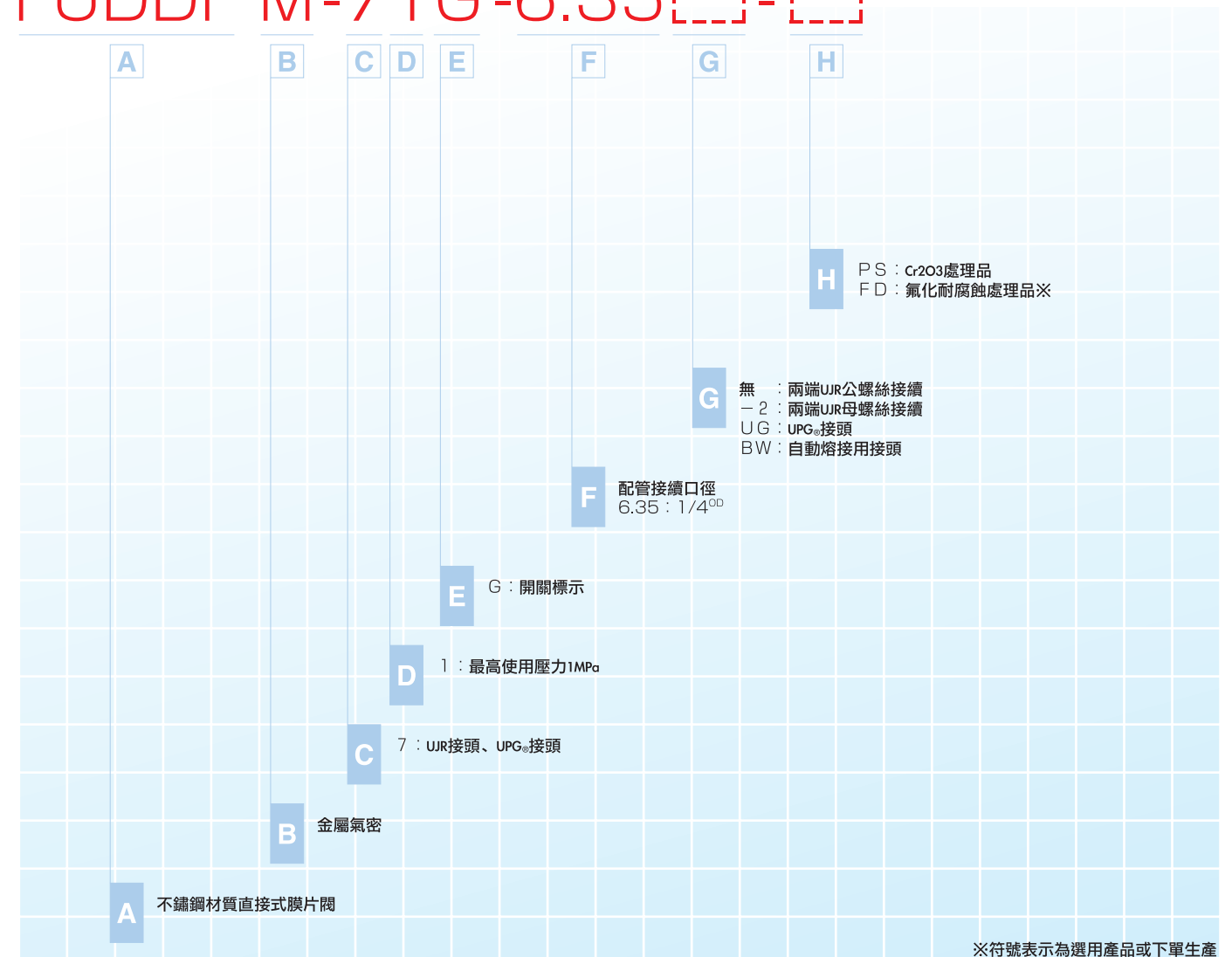
溫度・壓力估算表



型號表示

訂貨時請依據下列型號訂購

FUDDF M-71G-6.35[]-[]

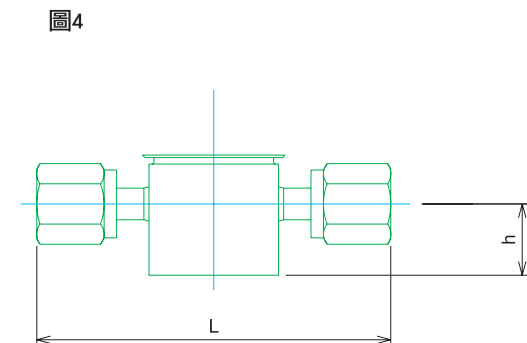
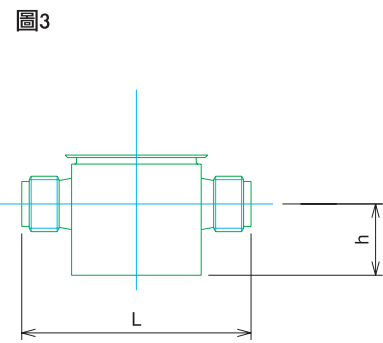
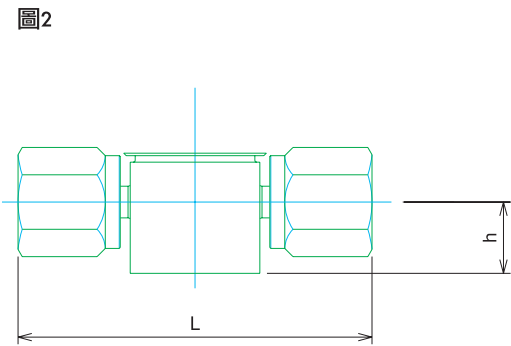
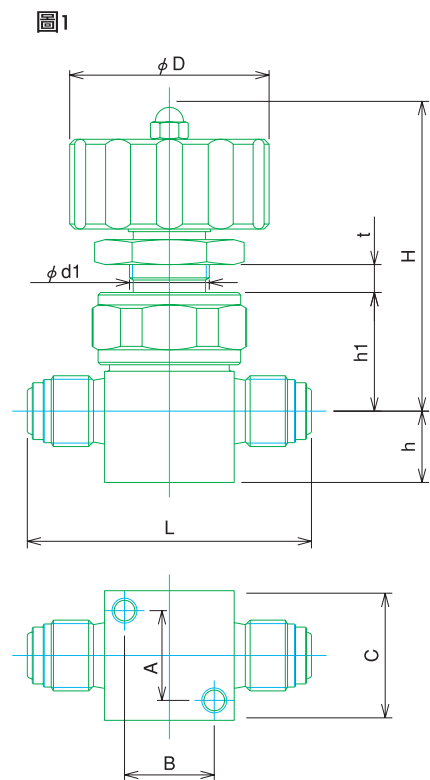


※符號表示為選用產品或下單生產

產品出貨時，型號末端可能會顯示#A、#B...等。這是表示產品的履歷標示，並非表示功能或尺寸上的變更。



尺寸圖



(單位:mm)

型號	參考圖	D	L	H	h	t	h1	d1	A	B	C
FUDDFM-71G-6.35	1	40	57	62	14.3	5.5	23.8	16.5	18	18	26
FUDDFM-71G-6.35-2	2	40	70.6	62	14.3	5.5	23.8	16.5	18	18	26
FUDDFM-71G-6.35UG	3	40	46	62	14.3	5.5	23.8	16.5	18	18	26
FUDDFM-71G-6.35UG-2	4	40	71	62	14.3	5.5	23.8	16.5	18	18	26

※未記載該參考圖記號的部分，請參閱圖1。

選用產品

把手顏色

GT-HL-FUDDFM-※

顏色※藍=B、綠=G、黃=Y、紅=R

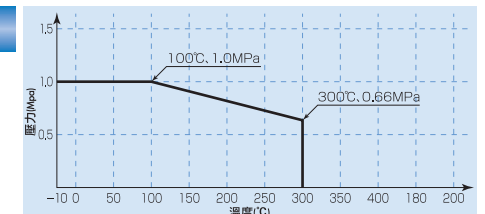


FPR-UDDFM-71-6.35-BKE

高溫對應氣動閥

制動器(ACTUATOR)經全金屬化後，可於300°C高溫狀況下使用。

溫度・壓力估算表





MEGA®-ONE LC

膜片逆止閥

MEGA®-ONE LC 是最符合各種半導體機台、設備等超高純度流體及可燃性、毒性流體生產線上使用的膜片逆止閥。

這是一款採用膜片結構，增加受壓面積，能於低流量、低壓差狀態下順利運轉，在微小壓差狀態下，能確實關閉的膜片逆止閥。

同時，透過去除閥體內部的彈簧與摺動部位，可實現零微粒的目標。

連接氣體部位完全依標準UP處理。

耐用性絕佳的不鏽鋼膜片

閥體氣密與膜片呈一體結構

膜片 (承受壓力部位)

圓盤(DISC)

氣密部位

氣體流向

平時狀態

關閉狀態

去除彈簧，去除摺動部位，可達成零微粒目標。

採用FPM(氟素橡膠)標準氣密材質，但目前氯丁橡膠、鎳鉍橡膠、乙丙烯橡膠、KALREZ®等亦皆屬指定選用範圍。

規格、材質

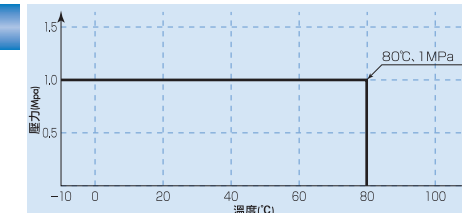
規格	口徑	最高使用壓力	使用流體溫度範圍	MAX Cv值	裂化壓力	關閉壓力	接續接頭
	6.35	1MPa	-10~80℃	0.2 (全開時壓差0.0294MPa以上)	2.26KPa	0.01MPa	UJR, UPG®

●全部通過He測漏檢驗(真空法、實績值)。外部測漏：5×10⁻¹² Pa.m³/sec以下。閥座測漏：5×10⁻¹² Pa.m³/sec以下。
●卓越的耐用性 10萬次以上(實績值)

材質	零件名稱	材質
	本體(BODY)*	SUS316L
	膜片(DIAPHRAGM)	SUS316L
	氣密(SEAT PACKING)*	FPM(氟素橡膠)

*氯丁橡膠、鎳鉍橡膠、乙丙烯橡膠、KALREZ®。

溫度·壓力估算表



型號表示

訂貨時請依據下列型號訂購

FUCDF-71-6.35 []-[]

CR: 氯丁橡膠
SI: 鎳鉍橡膠
ER: 乙丙烯橡膠
KA: KALREZ®
必須依據溫度與流體種類選擇

UG: UPG接頭

D 配管接續口徑 6.35: 1/4^{OD}

C 1: 最高使用壓力1MPa

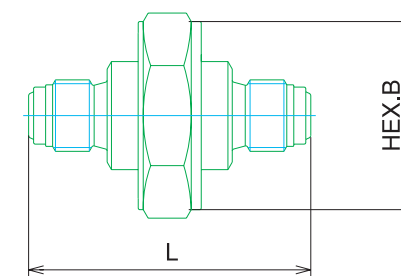
B 7: UJR接頭、UPG接頭

A 不鏽鋼材質直接式逆止閥

※符號表示為選用產品或下單生產

產品出貨時，型號末端可能會顯示#A、#B...等。這是表示產品的履歷標示，並非表示功能或尺寸上的變更。

尺寸圖



型號	(單位: mm)	
	B	L
FUCDF-71-6.35	38	56.4

選用產品

對應IGS膜片逆止閥

富士金集積化膜片逆止閥當然也是MEGA®系列。



FUCDF-21-6.35UGF-AKH



補充說明

●內面處理：

1. 經特殊內面處理技術ULTRA EXTREME PURE(簡稱UP處理)之產品。

UP處理產品是指利用特殊研磨處理技術，削除金屬表面加工變質層或加工硬化層等，使其具備均一的非動態耐腐蝕膜，金屬表面呈潔淨狀態的產品。同時亦將表面粗糙度控制在Ry0.7 μm以下，並符合Ra0.1 μm以下之條件。最後洗淨過程於無塵室(CLASS 1)中進行，是一款幾乎完全無微粒、無雜質，淨度達超高水準的產品。

又UP處理亦可使用於鍍鉻鐵耐蝕合金等高耐蝕性材料。

UP處理在MEGA®-MINI、MEGA®-M系列中係屬標準品，在MEGA®-ONE系列中則屬選用產品。

2. Cr₂O₃ 處理產品(CRPS)

100%Cr₂O₃ 處理產品是將非動態耐腐蝕膜(Cr₂O₃皮膜)，經過特殊的底質處理與熱處理，在不鏽鋼材表面形成薄膜的產品。

(1)對於鹵素氣體系列特殊氣體具備卓越的耐腐蝕性。

(2)水分等釋出氣體現象少，且DRY DOWN特性絕佳，故可縮短機台啟動期間。

(3)透過表面觸媒作用，針對低溫分解之SiH₄或B₂H₆等氯化物系列特殊氣體，具備非觸媒特性，故可穩定供應至使用點。

3. BK 處理產品(CRPX)

BK處理產品是在不鏽鋼材表面經鏡面上經過非活性氣體的熱處理技術，於最表面上進行Cr濃縮處理，除了提昇產品耐蝕性外，更可抑制氣體之釋出，為具備DRY DOWN特性絕佳的產品。

4. FP(氟化耐腐蝕)處理產品

FP處理產品是事先利用F₂氣體與不鏽鋼進行熱處理，促使產生化學反應，形成氟化非動態耐腐蝕膜的產品。近年來，隨著精密加工技術的蓬勃發展，伴隨著步進激光機台(EXCIMER LASER STEPPER)之採用，F₂氣體逐漸被廣泛地採用，但由於F₂屬活性氣體，故會與不鏽鋼表面產生反應並且被消耗掉，導致嚴重影響F₂氣體濃度變化，EXCIMER出現震動現象。

●氣密材質：

1. PCTFE(三氟化氯聚乙烯樹脂)

MEGA®-ONE系列、MEGA®-MINI系列皆此依標準採用。

2. PI(聚亞胺樹脂)、PA(PFA樹脂)

必須依據溫度與流體種類選擇。

●本體(BODY)、膜片材質：

鍍鉻鐵耐蝕合金

耐腐蝕性要求特別嚴格的生產線，可選用產品鍍鉻鐵耐蝕合金C-22本體、膜片。

●近距感應器、極限開關

希望透過螢幕確認氣動閥開關狀態時，選擇近距感應器的氣動閥，即可用電力輸出訊號方式將氣動閥開關狀況輸出至外部。亦可選擇安裝極限開關產品，取代近距感應器。

●把手顏色

把手顏色極為豐富。(選購)

MEGA系列對應一覽表

		MEGA®-ONE					MEGA®-MINI	MEGA®-M	MEGA®-ONE		
		LA	LS	LM	HQ	HM	LA	HA	LV	LM	LC
壓力類型	高壓型				●	●		●			
	高壓氣體認證品				▲	▲		▲			
口徑	6.35	●	●	●	●	●	●	●	●	●	●
	9.52	●	●	●	●	●	●			●	
	12.7	▲※1	▲※1	▲※1	▲※1	▲※1					
接續接頭	UJR	●	●	●	●	●	●	●	●	●	●
	UPG®	●	●	●	●	●	●	●	●	●	●
	F900	●	●	●	▲	▲					
	自動熔接接頭	▲	▲	▲	▲	▲	▲	▲	▲	▲	▲
內面處理	EP	●	●	●	●	●					
	UP	▲	▲	▲	▲	▲	●	●	●	●	●
	CRPX	▲	▲	▲	▲	▲	▲	▲	▲	▲	▲
	CRPS	▲	▲	▲	▲	▲	▲	▲	▲	▲	▲
	FD	▲	▲	▲	▲	▲	▲	▲	▲	▲	▲
本體	SUS316L	●	●	●	●	●	●		▲	▲	●
	SUS316L(真空雙重溶解材料)	▲	▲	▲	▲	▲	▲	●	●	●	
	鍍鉻鐵耐蝕合金	▲	▲	▲	▲	▲	▲	▲	▲	▲	
膜片材質	鍍鉻鐵耐蝕合金	●	●	●	●	●	●	●	●	●	●
	鍍鉻鐵耐蝕合金	▲	▲	▲	▲	▲	▲	▲			
氣密材質	PCTFE	●	●	●	●	●	●	●			
	PI	▲	▲	▲	▲	▲	▲	▲			※2
	PA	▲	▲	▲			▲				
其他	近距感應器	▲					▲				
	極限開關	▲					▲	▲			
	把手顏色		▲	▲						▲	

●：標準、產品設定。

▲：指定選用產品。

※1：接頭部位只有選擇F900者為標準設定。

※2：採用FPM(氟素橡膠)標準氣密材質，但目前氯丁橡膠、鍍鉻橡膠、乙丙烯橡膠、KALREZ®等亦皆屬指定選用範圍。

高壓氣體官署認證品採購明細表

序 號			檢 附 文 件		
製 造 號 碼					
採購公司名稱			代號 No.		
最終客戶名稱※1			代號 No.		
對象設備名稱※2			檢驗種類 ※3	完成檢驗 保安檢驗	
機 器 種 類※3	N閥類 N-II 接頭類 ○其他附屬機器類		交貨日期		
型 號	F來回驅動式壓縮機 Z複合機器 M管理 E其他壓力容器類		數 量		
補充型號	圖面號碼		口 徑 (接續形式)		
規	常用壓力 (最高使用壓力)	MPa	設計壓力	MPa	是否呈真空 ※3 有 (無 (Pa)
	設計溫度	MIN. °C ~ MAX. °C	常用	°C	高壓氣體狀態 ※3 口氣體體口液化口溶解
格	氣體種類※3	毒性氣體 可燃性氣體 毒性氣體·可燃性氣體 特殊高壓氣體 毒、燃、特殊以外氣體			
	氣體名稱※3	非毒性	空氣、氮氣、氬氣、氧、氫、二氧化碳、氫 其他 ()		
		特 殊	MONO-SILANE、磷、砷化三氫、JIBOLAN、硒化氫、MONOGERUMAN、DISILAN		
		毒、燃	氨、一氧化碳、其他 ()		
毒 性	氯化鈉、氯、臭化氯、其他 ()				
材 質※3	SUS316 或SUSF316	SUS304 或SUSF304	SUS316L 或SUSF316L	SCS14 其他 ()	C3604B C3771B
其他特別指定規格			特殊高壓氣體等毒性氣體上所使用的 氣動閥之測漏接埠 ※3 有 無 記載時注意事項 (本訂貨明細表粗線範圍內，敬請務必詳盡填寫。) ※1：請記載最終使用客戶名稱。透過安裝廠商，施工廠商 時，請於採購公司名稱後記載該廠商名稱。 ※2：請記載高壓氣體設備名稱、處理設備名稱等。 ※3：請利用“○”圈選適當的項目。 ※4：安裝在毒性氣體(依據通則第2條第2項之規定)等高壓 氣體設備上的螺絲接續接頭內氣動閥等，都屬於「N 閥類」與「N-II 接頭類」之認證對象。必要時請利用 “○”，圈選「N閥類」與「N-II 管接頭類」。(Z複合機 器規格範圍內，僅圈選『Z複合機器』)。		
訂 貨 號 碼			工廠記事欄		
工 程 號 碼					
規 格 書 號 碼					
提 出 文 件		※3 彙送單位 (產品及相關文件)			
(1) 認證測試者測試報告書等	乙份	營業處 直接彙送(彙送單位)			
(2) 檢驗證明書(不含N-II)	份				
(3) 使用說明書(限N-II)	份				
(4) 其他					
· 採購規格書	份				
· 材料證明書	份				
· 管壁厚度強度計算書					
· 本公司設計規格(標準)	份				
· 貴公司設計規格	份				
· 檢查要領	份				
貴公司核可章	營業部負責人確認	C T D	T D C	M F D	

富士金股份公司

Fujikin®



Fujikin® Carp® Group

URL <http://www.fujikin.co.jp/> E-mail info@fujikin.co.jp



The Year 2005
The 1st Monozukuri (manufacturing)
Nippon Grand Awards
: Excellence Prize