



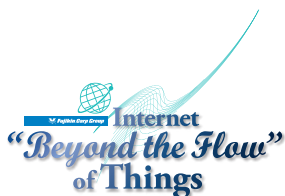
フランジ式・バットウェルド式

# JIS 10K ボールバルブ

油分管理品



*Excellent, Ultimate, Fine, Clean & Safe Technology*



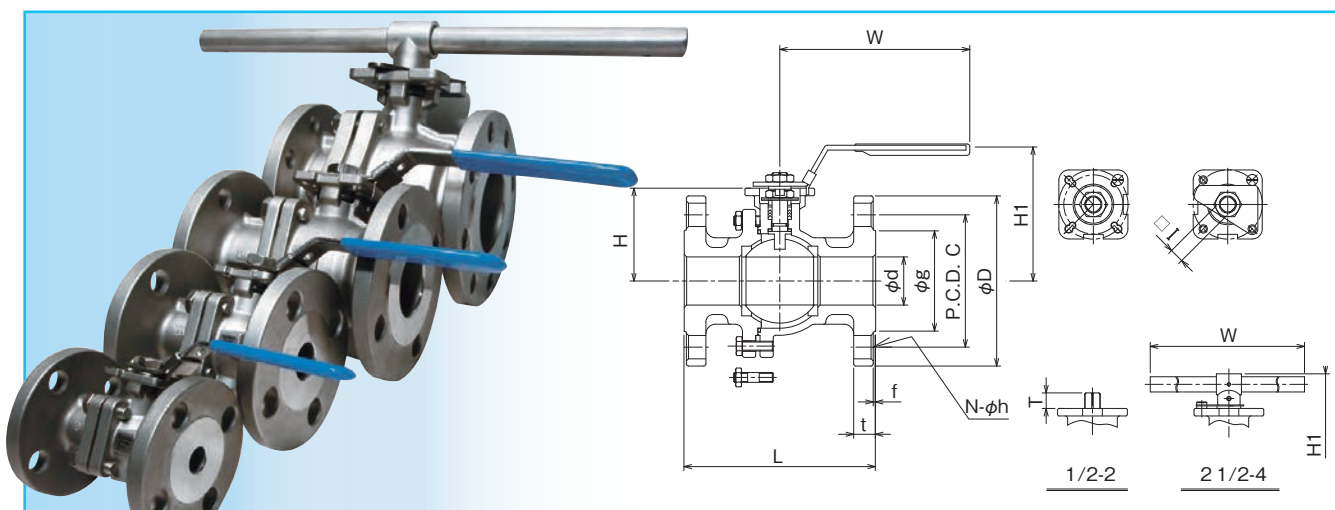
あらゆる部分にお客様からのご提案を取り入れさせていただいております。

# 汎用ボールバルブがフジキンクリーン技術で生まれ変わりました。 一般産業向けでも、ご使用いただけます。

## フランジ式 JIS 10K 2ピース ボールバルブ

### 特長

- ステンレス鋼製 フランジ式 2ピース ボールバルブ
- 主要材質 SCS13A/CF8、PTFE、FKM
- $1/2$ ～4B、**油分管理品**



### 仕様

弁圧力級	1 MPa	
設計圧力	1 MPa	
使用温度範囲	-10～+60 °C	
使用環境温度	-10～+60 °C	
材質	ボディ	SCS13A / CF8
	エンドキャップ	SCS13A / CF8
	ボディシート	PTFE
	ボール	SCS13A / CF8
	ステム	SUS304
	ボルト	SUS304
呼び径	$1/2$ ～4B	
残留油分	11mg/ft <sup>2</sup> (参考値)	
接続継手の種類	フランジ式 (JIS10K)	
備考	※: 弁座漏洩量(出荷時)は、許容リーク量0.01 mL / Min.呼び径(A)mm以下	

使用流体: 水素ガス、ヘリウムガス、毒性ガス及び、真空状態には使用できません。



2ピースボールバルブ・3ピースボールバルブ  
いずれにも、空圧式アクチュエータを搭載することが可能です。

### 寸法表

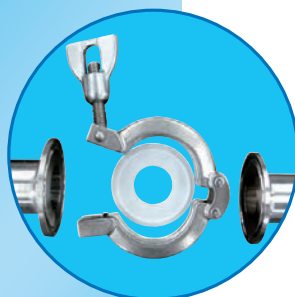
呼び径 A呼称 B呼称	T	W	H	H1	I	L	d	フランジ(JIS 10K)						品番	
								g	C	D	t	f	N		h
15 $1/2$	9	130	40.5	71	9	108	15	51	70	95	12	1	4	15	UBV-21-J10R-D-ALX
20 $3/4$	9	130	43.7	74	9	117	20	56	75	100	14	1	4	15	UBV-21-J10R-E-ALX
25 1	14	168	52	86	11	127	25	67	90	125	14	1	4	19	UBV-21-J10R-F-ALX
32 $1 1/4$	14	168	57.5	92	11	140	32	76	100	135	16	2	4	19	UBV-21-J10R-G-ALX
40 $1 1/2$	15.5	221	65.7	99	14	165	40	81	105	140	16	2	4	19	UBV-21-J10R-H-ALX
50 2	15.5	221	74	108	14	178	50	96	120	155	16	2	4	19	UBV-21-J10R-I-ALX
65 $2 1/2$	16.5	495	111.5	170	17	190	65	116	140	175	18	2	4	19	UBV-21-J10R-J-ALX
80 3	16.5	495	120.5	179	17	203	80	126	150	185	18	2	8	19	UBV-21-J10R-K-ALX
100 4	21.5	595	140	190	22	229	100	151	175	210	18	2	8	19	UBV-21-J10R-M-ALX

UNIT(mm)

## バットウェルド式 JIS 10K 3ピース ボールバルブ

### 特長

- ステンレス鋼製 バットウェルド式 3ピース ボールバルブ
- 主要材質 SCS14A / CF8M、PTFE
- $\frac{1}{2}$ B(15A) ~ 4B(100A)、**油分管理品**



NWカップリング方式も対応が可能です。

## トータルラインナップでお役に立ちます。

### ファインシリーズ



ニューメガシリーズ



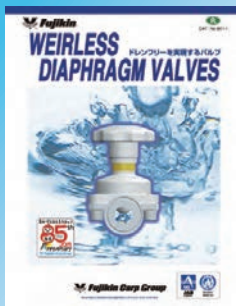
ベローズ、ダイヤフラムバルブ



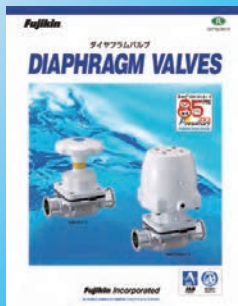
ニードル、ボール、チャッキバルブ

エレクトロニクス産業(半導体・FPD・太陽電池業界など)への、小型化・小流量ラインのラインナップです。

### ダイヤフラム



ウェアレス型  
ダイヤフラムバルブ



ウェア型  
ダイヤフラムバルブ

医薬・製薬業界へのラインナップです。

### 小型 ボールバルブ



パネルマウント式  
ボールバルブ

小型ボールバルブのラインナップです。



「超・極・微とファイン・クリーン・グリーン」の最先端機器は宇宙環境創りの一



URL <http://www.fujikin.co.jp/> E-mail [info@fujikin.co.jp](mailto:info@fujikin.co.jp)



2013年内閣総理大臣表彰

第5回ものづくり日本大賞  
経済産業省「優秀賞」海外展開部門



フジキンはeco検定サポート企業です。  
エコビープルを応援します。  
URL:<http://www.eco-people.jp/>



携帯向けURL