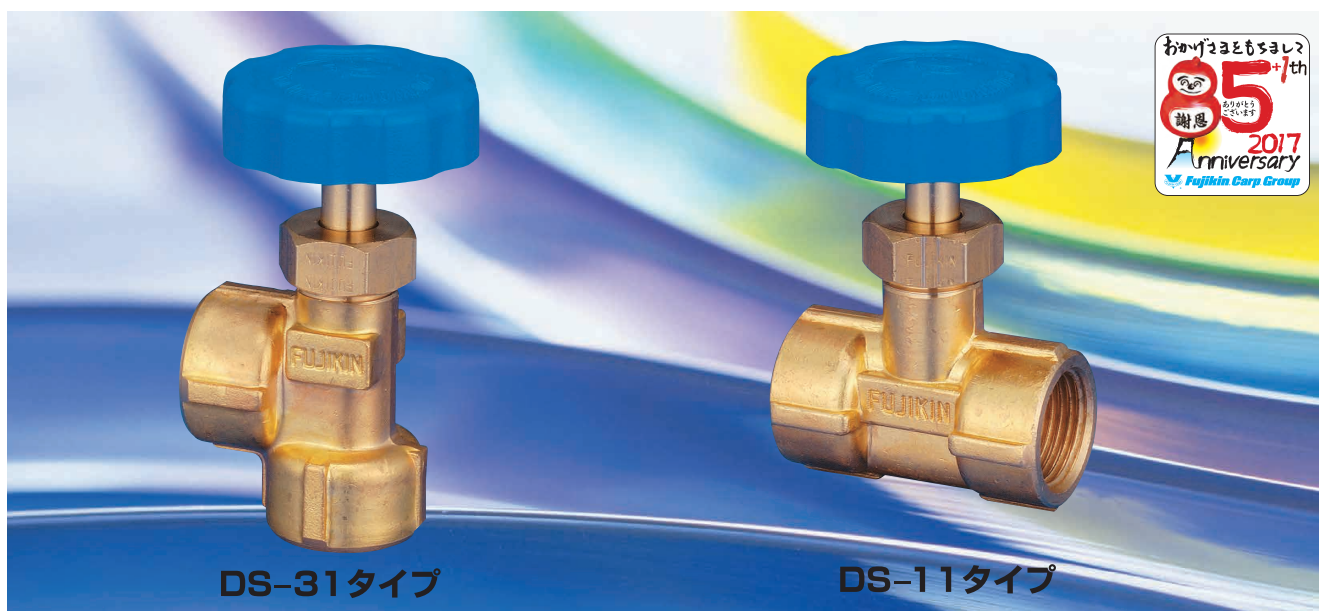


お客様に新しい価値をご提案致します。

New VALUE SERIES

ニューバリューシリーズ

黄銅製1MPa ニードルストップバルブ

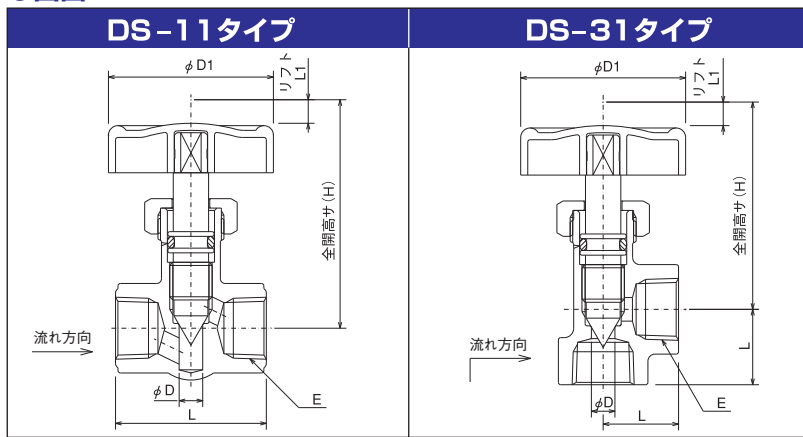


高性能、短納期、低価格の3つの満足をご提供致します。
これがニューバリューシリーズのコンセプトです。

特長

- ① ボディは鍛造仕上で、且つボンネットレス型のため、コンパクトです。
- ② バルブの形状はニードルになっておりますので、流量調整ができます。
- ③ 操作性を重視した設計により、ハンドルトルクが低く、シール性の良い構造となっております。
- ④ ストレートタイプとアングルタイプがあります。

● 図面



注: ボディ形状は各サイズにより異なります。

● 材質

品名	材質
ボディ *	C 3 7 7 1 B
ステム *	C 3 6 0 4 B
Oリング *	NBR (ニトリルゴム)
ハンドル	ABS樹脂 (呼び径1/2はADC12)

*: 接液部品

● 仕様

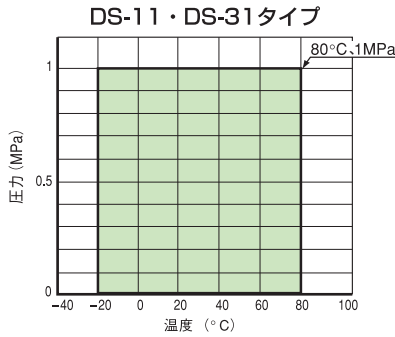
最高使用圧力 (MPa)	使用温度範囲 (°C)
1 *1,2	-20~+80

*1: 詳細は、温度・圧力線図をご参照下さい。

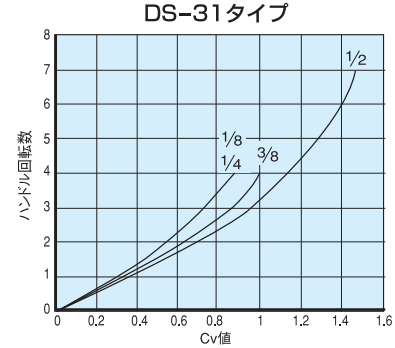
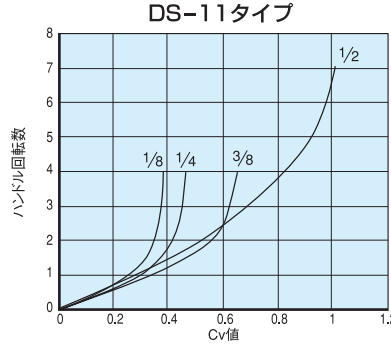
*2: 水素ガス、ヘリウムガス、毒性ガスに使用される場合及び、真空状態にて使用される場合には事前にご相談下さい。

使用流体: エアー、窒素並びに接液部品を腐食させないガス及び液体

● 温度・圧力線図



● Cv値曲線



● 寸法表

DS-11タイプ

呼び径		オリフィス径 D	面間距離 L	管接続部ねじ E	全開高サ H	リフト L1	ハンドル径 D1	Cv値 (MAX.)	質量 (kg)	品番	メーカー希望 販売価格
A	B										
6	1/8	5	32	Rc 1/8	48	5	35	0.38	0.1	DS-11A-R	640円
8	1/4	5	32	Rc 1/4	48	5	35	0.46	0.1	DS-11B-R	640円
10	3/8	5	40	Rc 3/8	49	5	35	0.65	0.1	DS-11C-R	750円
15	1/2	7.5	56	Rc 1/2	66	7	50	1	0.35	DS-11D-R	1,510円

DS-31タイプ

呼び径		オリフィス径 D	面間距離 L	管接続部ねじ E	全開高サ H	リフト L1	ハンドル径 D1	Cv値 (MAX.)	質量 (kg)	品番	メーカー希望 販売価格
A	B										
6	1/8	5	16	Rc 1/8	43.5	5	35	0.88	0.1	DS-31A-R	640円
8	1/4	5	16	Rc 1/4	43.5	5	35	0.88	0.1	DS-31B-R	640円
10	3/8	5	20	Rc 3/8	44.5	5	35	1	0.1	DS-31C-R	750円
15	1/2	7.5	28	Rc 1/2	66	7	50	1.47	0.35	DS-31D-R	1,510円

お願い 水道用に黄銅製弁をご使用になられるとランゲリア指数の関係で、早期にシート部の浸食が現われると想像されますので、ステンレス鋼製弁等のご使用をお薦めします。
引用:日本バルブ工業会出版「EC製黄銅給水せんに関する調査研究報告書」

■製品改良のために、使用材料寸法などを、予告なく多少変更することがありますので、あらかじめご了承ください。

■フジキンの類似製品及類似製品番号が出回っておりますのでご注意ください。 ■フジキンの製品番号制度の無断転用を禁じます。

同じ製品を繰り返しご使用頂いているお客様におかれましては、ご使用条件や使い方が変わる際には、トラブルの未然防止のため弊社までお知らせ下さい。

誤った機器の選定及び取扱いは、システム上のトラブル、事故を招きかねません。このため、機器の選定におきましては、各機器と、その使用されるシステムとの適合性やご使用条件を十分考慮の上、ご需要家各位様の権限と責任によるご判断のもとにご選定頂きますようお願い致します。
また、取扱いにおかれましては、当該機器の仕様範囲をご理解の上、ご使用頂きますようお願い致します。