

トグルバルブ

TOGGLE VALVES

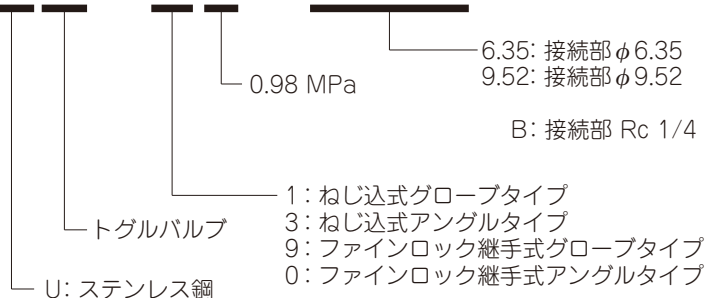


UK-91 タイプ

トグルバルブ品番表示方法

●トグルバルブは下記のように品番を定めております。●ご照会の際は品番をご利用ください。

UK-91-6.35



※: ねじ込み式の場合、ハイフォンを取ります。
(例: UK-11B)

※: フィッティングのご紹介
[ステンレス鋼製-F900: メタルシール]
最高使用圧力を超えて使用される場合は
ご相談下さい。

フジキン トグルバルブは、0.98 MPa までの流体にご使用頂けます。

また、ハンドルはワンタッチで操作でき、バルブの ON、OFF 操作頻度の多いところにその特長を發揮します。

特長

- ① 酸素禁油品です。
- ② 小型、軽量です。
- ③ ON、OFF の操作が簡単にできます。

パネルマウント方法

- ① パネル孔を図面寸法より 0 ~ 0.5 mm 大きめにあけて下さい。
- ② ハンドルを縦に立てて下さい。
- ③ パネルにバルブを取付け、パネルナットで充分固定して下さい。

誤った機器の選定及び取扱いは、システム上のトラブル、事故を招きかねません。
このため、機器の選定におきましては、各機器と、その使用されるシステムとの
適合性や、ご使用条件を十分考慮のうえ、ご需要家各位様の権限と責任におい
てご選定頂きますようお願い致します。

また、取扱いにおかれましては、当該機器の仕様範囲をご理解のうえ、ご使用
頂きますようお願い致します。

ねじのサイズ

※ 2 ねじのサイズ(管用テーパねじの場合)

管用 テーパ ねじ	ねじサイズの記号		A	B	C	D	E	F
	JIS B0203(1982) (ISO7/1)	おねじ	R1/8	R1/4	R3/8	R1/2	R3/4	R1
	めねじ	Rc1/8	Rc1/4	Rc3/8	Rc1/2	Rc3/4	Rc1	

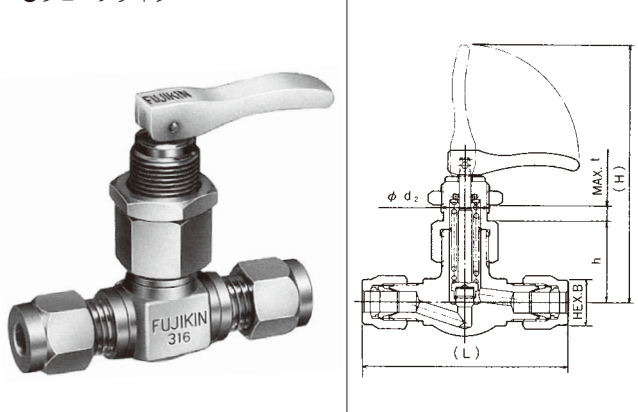
ねじの呼びに関しては JIS B0203(1982)(ISO 7/1)に従っております。JIS B0203(1981)は
参考として示しております。

用途

- ① 各種分析装置
 - ② 各種医療装置
 - ③ 各種研究装置
 - ④ 各種配管ライン
- (真空にお使いの場合は、ベローズバルブ等をご使用下さい。)

ステンレス鋼製 0.98 MPa FINELOK TYPE トグルバルブ

●グローブタイプ



●材質

ボディ	※ SUSF316
ボンネット	※ SUS316
ステム	※ SUS316
ディスクパッキン	※ PTFE
Oリング	※ フッ素ゴム

※: 接液部品
注: SUS316材はASTM規格材(SUS316
同等材)を使用する場合があります。

●仕様

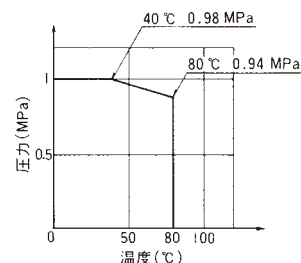
最高使用圧力	0.98 MPa
使用流体温度範囲	0 ~ 80 °C
MAX. Cv値	0.3

使用流体: 水、エア、窒素、ヘリウム等の
不活性ガス並びにバルブの接液
部品を腐食させないガス及び液体

●特長

チューブス
●コネクター®は、F900 が
標準品です。
※ 別途カタログをご参照下さい。

●温度・圧力線図



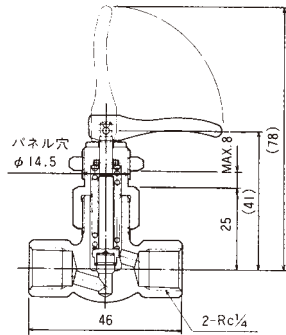
●寸法表

呼び径	オリフィス径	面間距離 L	管接続部		パネル取付部			全開高さ H	品番
			チューブ径	六角対辺 B	h	d ₂	t		
6.35	4	59.6	1/4 od	14	24.5	14.5	8	78	UK-91-6.35
9.52	6	70	3/8 od	17	30	18.5	12	97	UK-91-9.52

UNIT(mm)

ステンレス鋼製 0.98 MPa Rc CONNECTIONS TYPE トグルバルブ

●グローブタイプ(UK-11B)



●材質

ボディ	※	SUSF316
ボンネット	※	SUS316
ステム	※	SUS316
ディスクパッキン	※	PTFE
Oリング	※	フッ素ゴム

※: 接液部品

注: SUS316材はASTM規格材 (SUS316同等材) を使用する場合があります。

●仕様

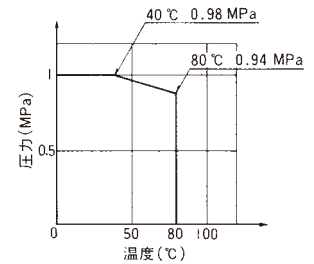
最高使用圧力	0.98 MPa
使用流体温度範囲	0 ~ 80 °C
MAX. Cv値	0.3

使用流体: 水、エア、窒素、ヘリウム等の不活性ガス並びにバルブの接液部品を腐食させないガス及び液体

●特長

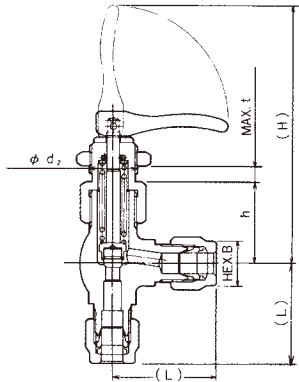
- 接続部はRcが標準品で、NPTもできます。

●温度・圧力線図



ステンレス鋼製 0.98 MPa FINELOK TYPE トグルバルブ

●アングルタイプ



●材質

ボディ	※	SUSF316
ボンネット	※	SUS316
ステム	※	SUS316
ディスクパッキン	※	PTFE
Oリング	※	フッ素ゴム

※: 接液部品

注: SUS316材はASTM規格材 (SUS316同等材) を使用する場合があります。

●仕様

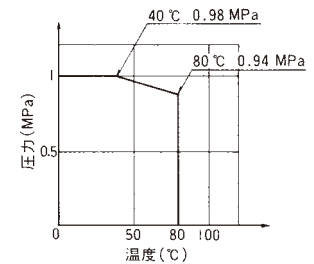
最高使用圧力	0.98 MPa
使用流体温度範囲	0 ~ 80 °C
MAX. Cv値	0.3

使用流体: 水、エア、窒素、ヘリウム等の不活性ガス並びにバルブの接液部品を腐食させないガス及び液体

●特長

- チューブコネクター®は、F900が標準品です。
- ※ 別途カタログをご参照下さい。

●温度・圧力線図



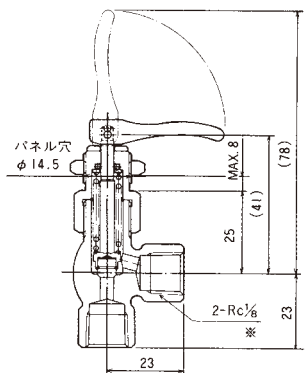
●寸法表

呼び径	オリフィス径	面間距離 L	管接続部		パネル取付部			全開高さ H	品番
			チューブ径	六角対辺 B	h	d ₂	t		
6.35	4	24.8	1/4 od	14	29.5	14.5	8	78	UK-01-6.35
9.52	6	35	3/8 od	17	30	18.5	12	97	UK-01-9.52

UNIT(mm)

ステンレス鋼製 0.98 MPa Rc CONNECTIONS TYPE トグルバルブ

●アングルタイプ(UK-31B)



●材質

ボディ	※	SUSF316
ボンネット	※	SUS316
ステム	※	SUS316
ディスクパッキン	※	PTFE
Oリング	※	フッ素ゴム

※: 接液部品

注: SUS316材はASTM規格材 (SUS316同等材) を使用する場合があります。

●仕様

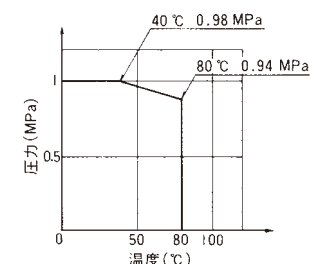
最高使用圧力	0.98 MPa
使用流体温度範囲	0 ~ 80 °C
MAX. Cv値	0.44

使用流体: 水、エア、窒素、ヘリウム等の不活性ガス並びにバルブの接液部品を腐食させないガス及び液体

●特長

- 接続部はRcが標準品で、NPTもできます。

●温度・圧力線図



※: UK-31A (2-Rc1/8) も製作できます。



「超・極・微とファイン・クリーン・グリーン」の最先端機器は宇宙環境創りの一



URL <http://www.fujikin.co.jp/> E-mail info@fujikin.co.jp



2013年内閣総理大臣表彰

第5回ものづくり日本大賞
経済産業省「優秀賞」海外展開部門



フジキンはeco検定サポート企業です。
エコビープルを応援します。
URL:<http://www.eco-people.jp/>



携帯向けURL