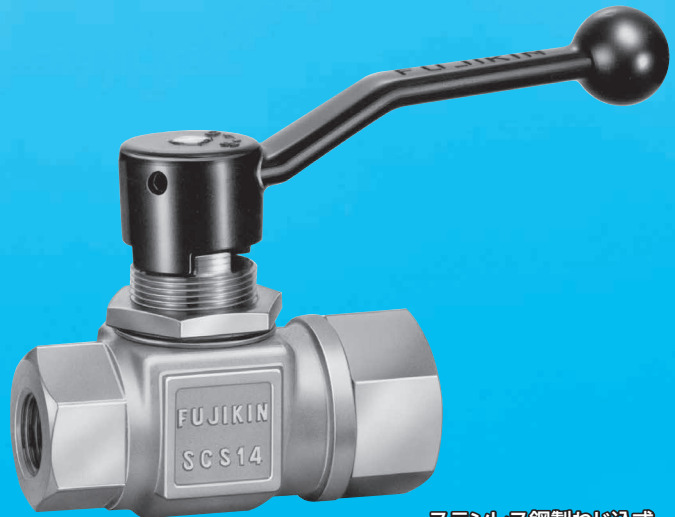


コンパクトタイプボールバルブ

BALL VALVES

■ステンレス鋼製 ■黄銅製



ステンレス鋼製ねじ込式
UBV-1115タイプ

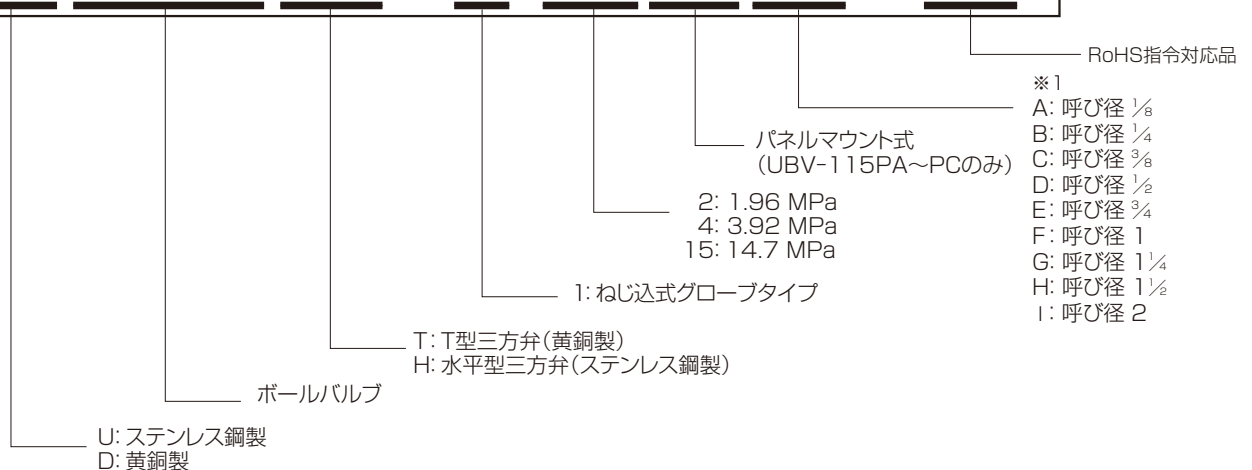
BALL VALVES

操作性簡潔、コンパクト設計。

フジキンの ボールバルブ 表示方法

- ボールバルブは下記のように品番を表示しております。
- ご照会の際は品番をご利用下さい。
(品番組合せの標準品は、次ページ以降を参照下さい。)

UBVH-14PB-R



※1: ねじのサイズ(管用テーパねじの場合)

管用テーパねじ	※2	ねじサイズの記号		A	B	C	D	E	F
		JIS B0203(1982) ISO 7/1	おねじ めねじ	R1/8 Rc1/8	R1/4 Rc1/4	R3/8 Rc3/8	R1/2 Rc1/2	R3/4 Rc3/4	R1 Rc1

※2: ねじの呼びに関してはJIS B0203(1982)、ISO 7/1に従っております。JIS B0203(1981)は参考として示しております。

特長

ステンレス鋼製ボール弁

1. 高圧用でありながらコンパクトな設計で、且つ操作性が優れています。
2. 材質はステンレス鋼を使用しています。

ミニボール弁・3方弁

1. シンプルな構造で簡単に開閉操作が出来るため、狭い場所での取付や操作が容易です。
2. 2方向への切替用として、3方ボールバルブを推奨します。

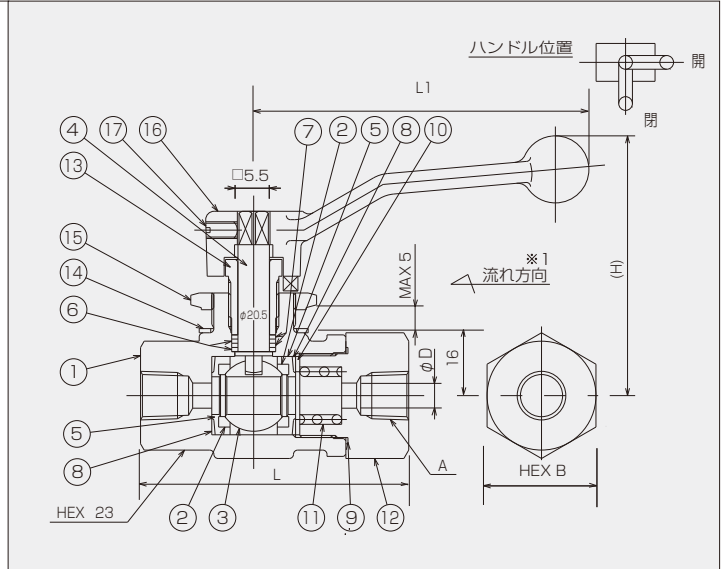


流体が液体の場合、ボディキャビティ(ポケット)内部に液体が充満した状態で温度が上昇すると、ボディキャビティ内部の圧力が上昇する異常昇圧現象が発生し、シートを破損することがあります。このような現象が考えられる場合は、**Fujikin** にご相談下さい。

高圧ガス大臣認定品、禁油処理、原子力発電プラント用等は別途御指定願います。

ステンレス精密鑄造製 BALL VALVES

14.7 MPa ねじ込式



フジキンCADデータサービスよりダウンロードできます。 https://www.fujikin.co.jp/cad_s/

●材質

片番	部品名	材質	個数
1	ボディ ※	SCS14	1
2	シート ※	G-PTFE	2
3	ボール ※	SUS316	1
4	ステム ※	SUS316	1
5	リテーナ ※	SUS316	2
6	ハメ輪 ※	SUS316	2
7	グランドパッキン ※	G-PTFE	2
8	ガスケット ※	PTFE	2
9	ガスケット ※	PTFE	1
10	リテーナガイド ※	SUS316	1
11	バネ ※	SUS316	1
12	ソケット ※	SUS316	1
13	パッキン押工	SUS316	1
14	パネル受け輪	SUS304	1
15	パネルナット	C3604B(Niメッキ)	1
16	ハンドル	ZDC2(ブラック)	1
17	六角穴付止めねじ	SUS304	1

※: 接液部品

●寸法表

呼び径	管接続ねじ (A) ※	口径 (D)	面間距離 (L)	ハンドル長さ (L1)	高さ (H)	六角二面巾 (B)	Cv値	質量 (約) (kg)	品番
1/8	Rc 1/8	6	64	80	62	26	1.6	0.35	UBV-115PA-R
1/4	Rc 1/4	9	64	80	62	26	3.6	0.35	UBV-115PB-R
3/8	Rc 3/8	9	64	80	62	26	3.6	0.35	UBV-115PC-R

※: ねじ部(A)はJISB0203(管用ねじ)のテーパねじによります。最新のカタログは<http://www.fujikin.co.jp/go/c11600>よりダウンロードできます。

●仕様

使用流体

- 80℃以下のガス ※1
- 150℃以下の蒸気、温水、及び油 ※2
- ※1: エア、窒素、ヘリウム等の不活性ガス並びに接液部品を腐食させないガス (80℃以下)
- ※2: 蒸気、温水及び油で、接液部品を腐食させない流体 (0.98 MPa以下、150℃以下)

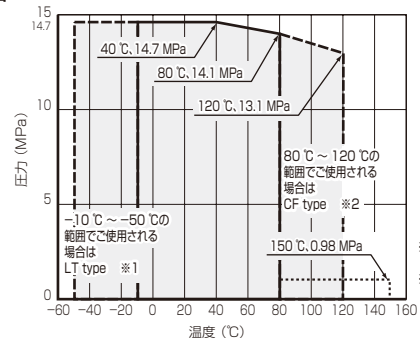
最高使用圧力

14.7 MPa



流れ方向の矢印と逆方向のご使用は、流れを完全に閉止できない可能性がありますので使用できません。

温度・圧力線図



※1: 品番末尾に「-LT」が付きません。
※2: 品番末尾に「-CF」が付きません。

備考

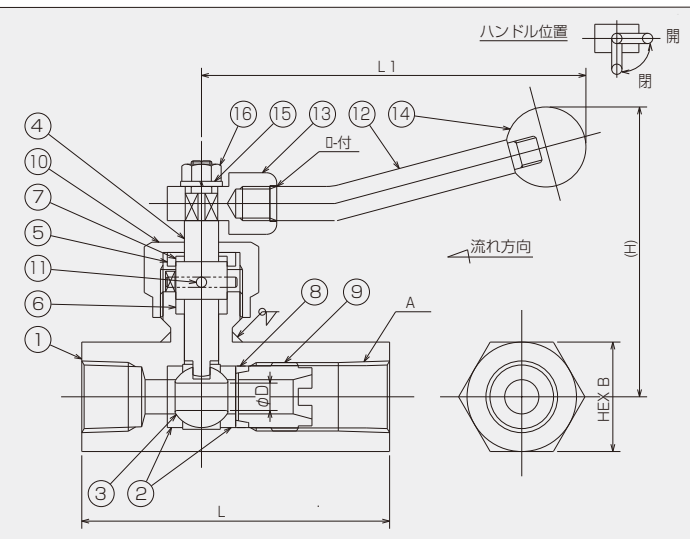
シート材質を変更することで、120℃迄のガス流体に使用できます。

UNIT(mm)

技術の進歩の為に、使用材料、寸法など予告なく多少変更することがありますので、あらかじめご了承下さい。

ステンレス鋼製 BALL VALVES

14.7 MPa ねじ込式



フジキンCADデータサービスよりダウンロードできます。 https://www.fujikin.co.jp/cad_s/

●材質

片番	部品名	材質	個数
1	ボディ ※	SUS304	1
2	シート ※	ポリアセタール	2
3	ボール ※	SUS304	1
4	ステム ※	SUS304	1
5	ハメ輪	SUS304	1
6	グランドパッキン ※	G-PTFE	1
7	スラストパッキン	G-PTFE	1
8	ガスケット ※	G-PTFE	1
9	リテーナー ※	SUS304	1
10	グランドナット	SUS304	1
11	ピン	SUS303	1
12	レバー	SS400(Niメッキ)	1
13	ホルダー	C3604B(Niメッキ)	1
14	ツマミ	UF(レッド)	1
15	座金	SUS304	1
16	六角ナット	SUS304	1

※: 接液部品

●仕様

使用流体

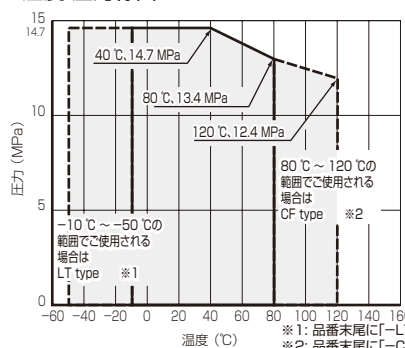
80℃以下の液体及びガス ※1

※1: エア、窒素、ヘリウム等の不活性ガス並びに接液部品を腐食させない流体

最高使用圧力

14.7 MPa

温度・圧力線図



備考

- 1: 片番2、シートの材質を変更することで、120℃迄使用できます。
- 2: 片番1、3、4、9の部品材質はご指定によりSUS316にすることも出来ます。
- 3: 片番2、シート材質のポリアセタールは、酸性流体には不適です。

●寸法表

UNIT(mm)

呼び径	管接続ねじ ※	口径 (D)	面間距離 (L)	ハンドル長さ (L1)	高さ (H)	六角二面巾 (B)	Cv値	質量 (約) kg	品番
1/2	Rc 1/2	8	90	112	85	32	2.8	0.75	UBV-115D-R
3/4	Rc 3/4	12	90	112	87.5	36	6.3	0.80	UBV-115E-R
1	Rc 1	15	105	125	98	46	9.9	1.45	UBV-115F-R
1 1/4	Rc 1 1/4	19	130	125	101	54	15.8	2.12	UBV-115G-R

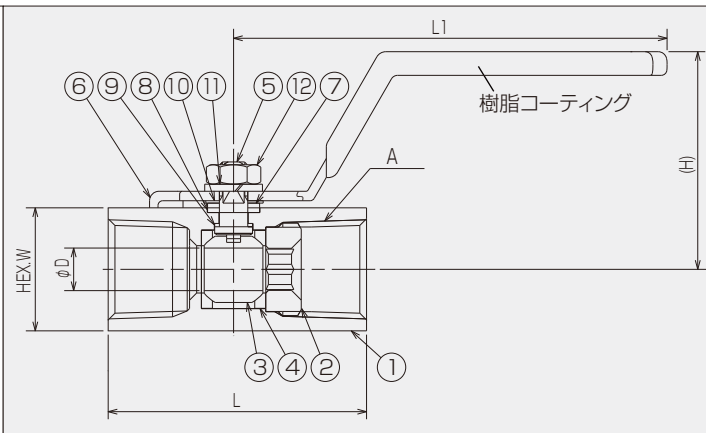
※: ねじ部(A)はJISB0203(管用ねじ)のテーパねじによります。

高圧ガス大臣認定品、禁油処理、原子力発電プラント用等は別途御指定願います。

ステンレス鋼製 黄銅製

MINI BALL VALVES

ステンレス鋼製 3.92 MPa
黄銅製 1.96 MPa



フジキンCADデータサービスよりダウンロードできます。 https://www.fujikin.co.jp/cad_s/

●仕様

使用流体

ステンレス鋼製: 80℃以下(※1)の液体及びガス体 ※2
黄銅製: 80℃以下(※1)の液体及びガス体 ※2

※1: ステンレス鋼製の場合、圧力0.98 MPa以下の蒸気、温水及び油は、180℃までご使用できます。

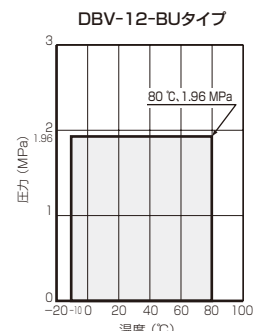
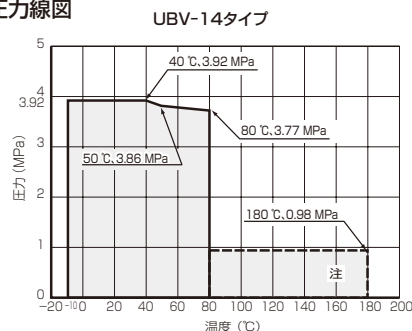
※2: エアー、窒素等の不活性ガス並びに接液部品を腐食させない流体
注: 接液部にシリコン系オイルを塗布しており、酸素ラインには使用できません。

最高使用圧力

ステンレス鋼製: 3.92 MPa
黄銅製: 1.96 MPa

お願い 管接続に際し、締め過ぎますと、シート漏れの原因となりますのでご注意ください。

温度・圧力線図



注: 80℃を超えて180℃以下でご使用される場合は、0.98 MPa以下の温水・蒸気及び油でご使用願います。

●材質

UBV-14 ステンレス鋼製ミニボール弁				
片番	部品名	材質	個数	
1	ボディ	※ SUS316	1	
2	リテーナー	※ SUS316	1	
3	ボール	※ SUS316	1	
4	シート	※ G-PTFE	2	
5	ステム	※ SUS316	1	
6	ハンドル	SUS430	1	
7	グランドワッシャー	SUS304	1	
8	グランドパッキン	※ G-PTFE	1	
9	グランドパッキン	※ G-PTFE	1	
10	サラバネ座金	SUS304	1	
11	バネ座金	SUS304	1	
12	六角ナット	SUS304	1	

※: 接液部品 呼び径1 1/2以上は、内部構造が一部異なります。

●材質

DBV-12 黄銅製ミニボール弁				
片番	部品名	材質	個数	
1	ボディ	※ C3771	1	
2	リテーナー	※ C3604	1	
3	ボール	※ C3604 (Crメッキ)	1	
4	シート	※ PTFE	2	
5	ステム	※ C3604	1	
6	ハンドル	SUS430	1	
7	グランドワッシャー	SPCC (Znメッキ)	1	
8	グランドパッキン	※ G-PTFE	1	
9	グランドパッキン	※ G-PTFE	1	
10	サラバネ座金	SUS304	1	
11	バネ座金	SWRH (Znメッキ)	1	
12	六角ナット	SWCH (Znメッキ)	1	

※: 接液部品

●寸法表 (製品番号UBVはステンレス鋼製、DBVは黄銅製) UNIT (mm)

呼び径	管接続ねじ ※ (A)	口径 (D)	面間距離 (L)	ハンドル長さ (L1)	高さ (H)	六角二面幅 (W)	Cv値	質量 (約) (kg)	品番
1/4	Rc 1/4	5	40	60	31	17	1.4	0.1	UBV-14B-R DBV-12B-R
3/8	Rc 3/8	7.5	44.5	60	34	21	3.5	0.15	UBV-14C-R DBV-12C-R
1/2	Rc 1/2	9	54.5	90	46	26	5	0.2	UBV-14D-R DBV-12D-R
3/4	Rc 3/4	12.5	61	90	49	32	10.1	0.35	UBV-14E-R DBV-12E-R

※: ねじ部(A)はJISB0203(管用ねじ)のテーパねじによります。

●寸法表 (製品番号UBVはステンレス鋼製、DBVは黄銅製) UNIT (mm)

呼び径	管接続ねじ ※ (A)	口径 (D)	面間距離 (L)	ハンドル長さ (L1)	高さ (H)	六角二面幅 (W)	Cv値	質量 (約) (kg)	品番
1	Rc 1	16	75	90	52	38 41	17.5	0.5 0.6	UBV-14F-R DBV-12F-R
1 1/4	Rc 1 1/4	21	78 80	150	66	48	26.5	1.1 1.3	UBV-14G-R DBV-12G-R
1 1/2	Rc 1 1/2	24	82 84	150	69	54	35.3	1.25 1.3	UBV-14H-R DBV-12H-R
2	Rc 2	32	100 102	150	75	67	64.5	2.5 3.5	UBV-14I-R DBV-12I-R

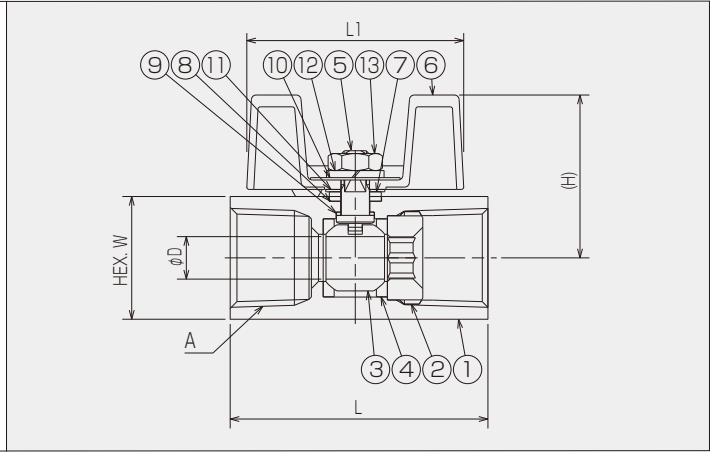
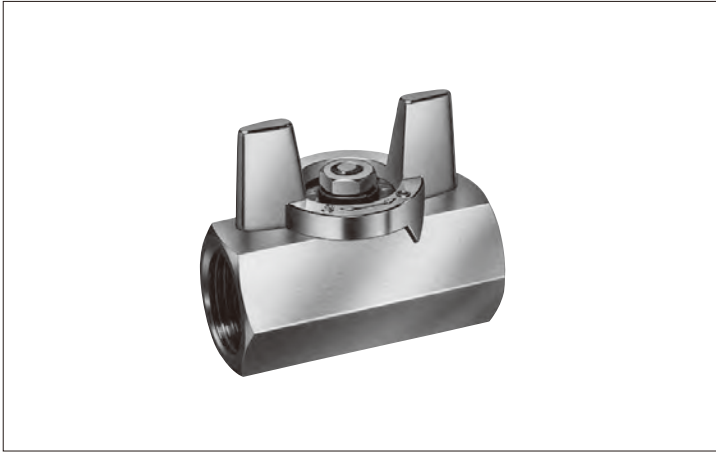
最新のカタログは <http://www.fujikin.co.jp/go/c11600/> よりダウンロードできます。

高圧ガス大臣認定品、禁油処理、原子力発電プラント用等は別途御指定願います。

ステンレス鋼製 蝶形 ハンドル MINI BALL VALVES

黄銅製

ステンレス鋼製 3.92 MPa
黄銅製 1.96 MPa



●仕様

使用流体

- ステンレス鋼製: 80℃以下(※1)の液体及びガス体 ※2
 - 黄銅製: 80℃以下(※1)の液体及びガス体 ※2
 - ※1: ステンレス鋼製の場合、圧力0.98 MPa以下の蒸気、温水及び油は、180℃迄ご使用できます。
 - ※2: エアー、窒素等の不活性ガス並びに接液部品を腐食させない流体
- 注: 接液部にシリコン系オイルを塗布しており、酸素ラインには使用できません。

最高使用圧力

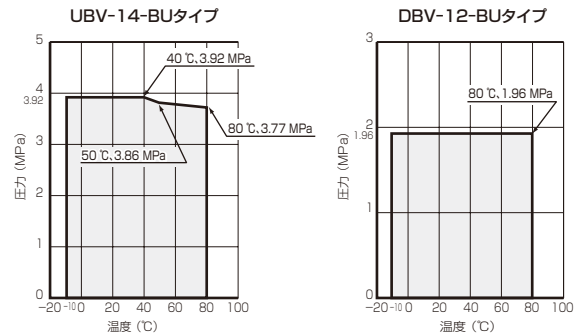
- ステンレス鋼製: 3.92 MPa
- 黄銅製: 1.96 MPa



管接続に際し、締め過ぎますと、シート漏れの原因となりますのでご注意ください。

フジキンCADデータサービスよりダウンロードできます。 https://www.fujikin.co.jp/cad_s/

温度・圧力線図



●材質

UBV-14-BU ステンレス鋼製蝶形ハンドルミニボール弁				
片番	部品名	材質	個数	
1	ボディ ※	SUS316	1	
2	リテーナー ※	SUS316	1	
3	ボール ※	SUS316	1	
4	シート ※	G-PTFE	2	
5	ステム ※	SUS316	1	
6	ハンドル	ZDC2 (Crメッキ)	1	
7	グランドワッシャー	SUS304	1	
8	グランドパッキン ※	G-PTFE	1	
9	グランドパッキン ※	G-PTFE	1	
10	銘板	A1100P	1	
11	サラバネ座金	SUS304	1	
12	歯付座金 ※※	SUS304	1	
13	六角ナット	SUS304	1	

※: 接液部品 ※※: 呼び径 $\frac{1}{2}$ は、バネ座金です。

●材質

DBV-12-BU 黄銅製蝶形ハンドルミニボール弁				
片番	部品名	材質	個数	
1	ボディ ※	C3771	1	
2	リテーナー ※	C3604	1	
3	ボール ※	C3604 (Crメッキ)	1	
4	シート ※	PTFE	2	
5	ステム ※	C3604	1	
6	ハンドル	ZDC2 (Crメッキ)	1	
7	グランドワッシャー	SPCC (Znメッキ)	1	
8	グランドパッキン ※	G-PTFE	1	
9	グランドパッキン ※	G-PTFE	1	
10	銘板	A1100P	1	
11	サラバネ座金	SUS304	1	
12	歯付座金 ※※	SK5 (Znメッキ)	1	
13	六角ナット	SWCH (Znメッキ)	1	

※: 接液部品 ※※: 呼び径 $\frac{1}{2}$ は、バネ座金 (SWRH) です。

●寸法表

UNIT (mm)

呼び径	管接続ねじ ※ (A)	口径 (D)	面間距離 (L)	ハンドル長さ (L1)	高さ (H)	六角二面巾 (W)	Cv値	質量 (約) kg	品番
$\frac{1}{4}$	Rc $\frac{1}{4}$	5	40	46	30	17	1.4	0.1	UBV-14B-BU-R
$\frac{3}{8}$	Rc $\frac{3}{8}$	7.5	44.5	46	33	21	3.5	0.15	UBV-14C-BU-R
$\frac{1}{2}$	Rc $\frac{1}{2}$	9	54.5	46	35	26	5	0.2	UBV-14D-BU-R

※: ねじ部(A)はJISB0203(管用ねじ)のテーパねじによります。

●寸法表

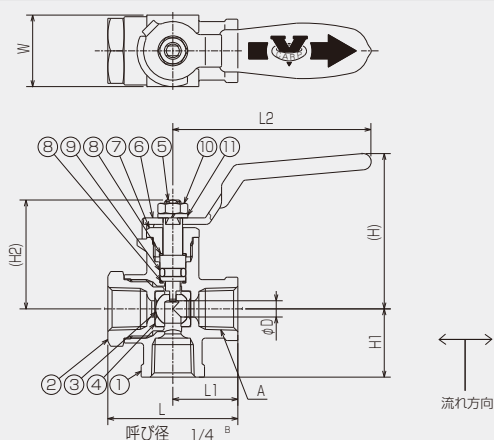
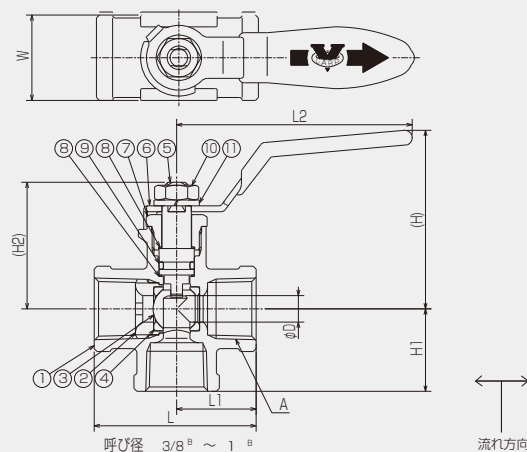
UNIT (mm)

呼び径	管接続ねじ ※ (A)	口径 (D)	面間距離 (L)	ハンドル長さ (L1)	高さ (H)	六角二面巾 (W)	Cv値	質量 (約) kg	品番
$\frac{1}{4}$	Rc $\frac{1}{4}$	5	40	46	30	17	1.4	0.1	DBV-12B-BU-R
$\frac{3}{8}$	Rc $\frac{3}{8}$	7.5	44.5	46	33	21	3.5	0.15	DBV-12C-BU-R
$\frac{1}{2}$	Rc $\frac{1}{2}$	9	54.5	46	35	26	5	0.2	DBV-12D-BU-R

高圧ガス大臣認定品、禁油処理、原子力発電プラント用等は別途御指定願います。

黄銅鍛造製 3方BALL VALVES

黄銅鍛造製 1.96 MPa 3方ボール弁



フジキンCADデータサービスよりダウンロードできます。
https://www.fujikin.co.jp/cad_s/

●材質

片番	部品名	材質	個数
1	ボディ ※	C3771	1
2	リテーナー ※	C3604	1
	ソケット ※※	C3771	
3	ボール ※	C3604 (Crメッキ)	1
4	シート ※	PTFE	2
5	ステム ※	C3604	1
6	ハンドル	SUS430	1
7	グラウンドナット	C3604	1
8	パッキン	G-PTFE	2
9	Oリング ※	フッ素ゴム	1
10	六角ナット	SWCH (Znメッキ)	1
11	バネ座金	SWRH (Znメッキ)	1

※: 接液部品 ※※: 呼び径 $\frac{1}{4}$ の場合

●仕様

使用流体

80℃以下の液体及びガス ※1

※1: エアー、窒素等の不活性ガス並びに接液部品を腐食させない流体

※2: 3方バルブにつきましては、流れ方向の表示に従って配管して下さい。

表示と逆方向の使用については、流れを完全に閉止できない可能性がありますのでご使用にならないで下さい。(流れ方向はバルブ下方より入って左右に流れるようになります。)

注: 接液部にシリコン系オイルを塗布しており、酸素ラインには使用できません。

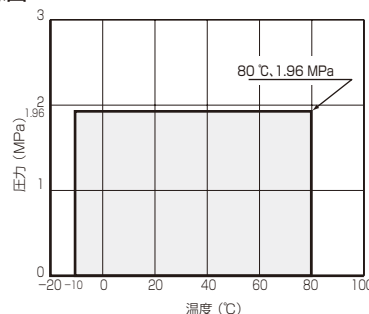
最高使用圧力

1.96 MPa

お願い

管接続に際し、締め過ぎますと、シート漏れの原因となりますのでご注意ください。

温度・圧力線図



●寸法表

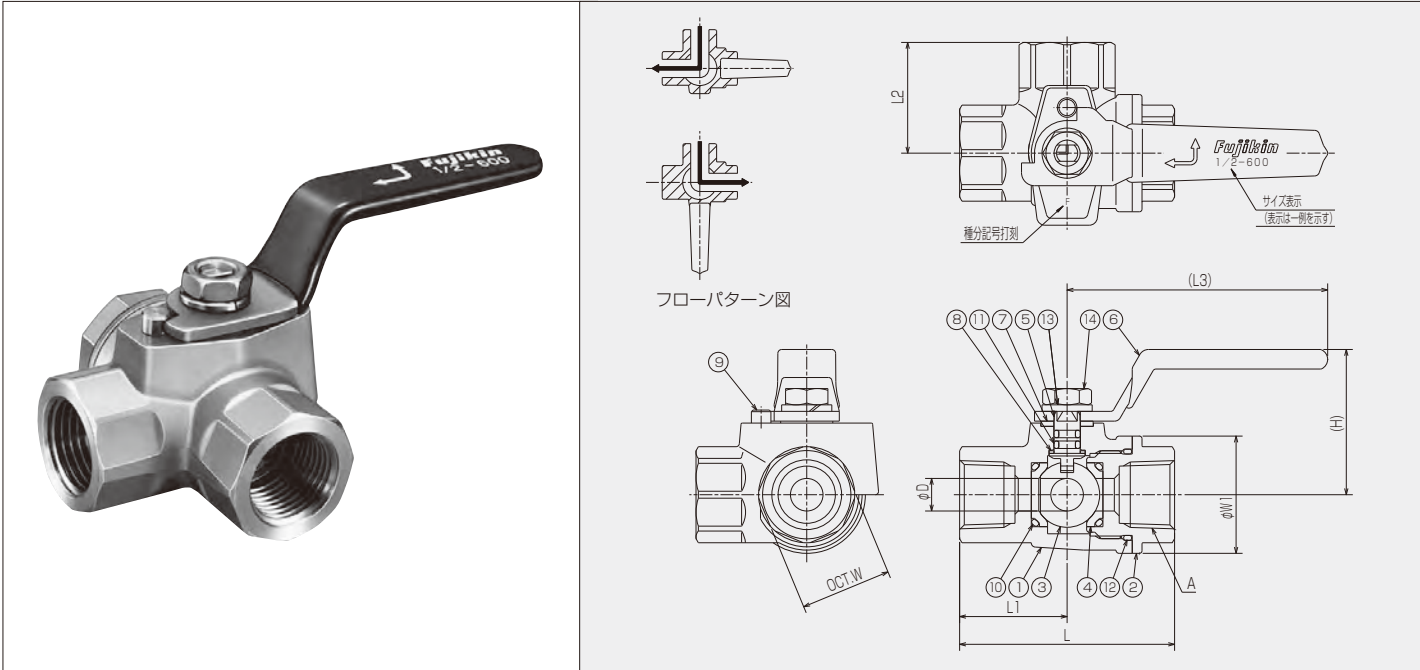
呼び径	口径 (D)	管接続ねじ ※ (A)	面間距離 (L)	面間距離 (L1)	ハンドル長さ (L2)	高さ (H)	面間距離 (H1)	高さ (H2)	巾 (W)	Cv値	質量 (約) kg	品番
$\frac{1}{4}$	5	Rc $\frac{1}{4}$	40	20	60	47	21	34	22	0.65	0.15	DBVT-12B-R
$\frac{3}{8}$	7	Rc $\frac{3}{8}$	44.5	21	60	47	22	34	24.5	1.28	0.20	DBVT-12C-R
$\frac{1}{2}$	9	Rc $\frac{1}{2}$	55	27	80	60	28	43	29	2.11	0.35	DBVT-12D-R
$\frac{3}{4}$	12	Rc $\frac{3}{4}$	59	29	80	63	32	46	35	3.76	0.50	DBVT-12E-R
1	15.5	Rc 1	71.5	36	80	65	39	48	43	6.27	0.70	DBVT-12F-R

※: 管接続部はJISB0203(管用ねじ)のテーパねじによります。

技術の進歩の為に、使用材料、寸法など予告なく多少変更することがありますので、あらかじめご了承下さい。

ステンレス鋼製3方切換 BALL VALVES

4.12 MPaねじ込式3方切換ボール弁



フジキンCADデータサービスよりダウンロードできます。 https://www.fujikin.co.jp/cad_s/

●材質

片番	部品名	材質	個数
1	ボディ ※	SUSF316	1
2	ソケット ※	SUSF316	1
3	ボール ※	SUS316	1
4	シート ※	C-PTFE	2
5	ステム ※	SUS316	1
6	ハンドル	SUS430	1
7	パッキン	G-PTFE	1
8	パッキン ※	G-PTFE	1
9	ストッパーピン	SUS304	1
10	Oリング ※	フッ素ゴム	2
11	Oリング ※	フッ素ゴム	2
12	Oリング ※	フッ素ゴム	1
13	六角ナット	SUS304	1
14	バネ座金	SUS304	1

※: 接液部品

●寸法表

呼び径	管接続ねじ ※ (A)	口径 (D)	面間距離 (L)	面間距離 (L1)	面間距離 (L2)	ハンドル長さ (L3)	高さ (H)	巾 (W)	巾 (W1)	Cv値	質量 (約) kg	品番
1/4	Rc 1/4	7	56	27	27	60	39	21	30	1.8	0.3	UBVH-14B-R
3/8	Rc 3/8	7	56	27	27	60	39	21	30	1.8	0.3	UBVH-14C-R
1/2	Rc 1/2	10	66	33	34	80	45	28	36	3.6	0.45	UBVH-14D-R

※: 管接続部はJISB0203(管用ねじ)のテーパねじによります。

最新のカタログは”<http://www.fujikin.co.jp/go/c11600>”よりダウンロードできます。

●仕様

使用流体

120℃以下の液体及びガス ※1

※1: エアー、窒素等の不活性ガス並びに接液部品を腐食させない流体

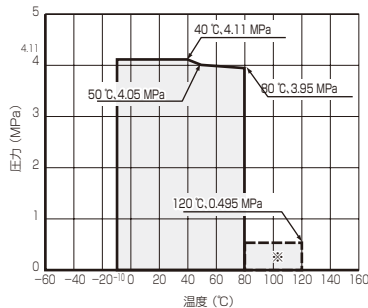
最高使用圧力

4.12 MPa



フローパターンと逆方向へのご使用の場合は、使用圧力1.96 MPa以下、使用温度は、-10℃～+80℃の範囲として下さい。

温度・圧力線図



備考

- 注: 80℃を超えて120℃以下でご使用される場合は、0.495 MPa以下でご使用願います。(※)
- 接液部にシリコン系オイルを塗布しており、酸素ラインには使用できません。
- バルブ切換え操作時、流体の導通が発生しますので、ご了承願います。

UNIT(mm)

技術の進歩の為に、使用材料、寸法など予告なく多少変更することがありますので、あらかじめご了承下さい。



「超・極・微とファイン・クリーン・グリーン」の最先端機器は宇宙環境創りの一



URL <http://www.fujikin.co.jp/> E-mail info@fujikin.co.jp



2013年内閣総理大臣表彰

第5回ものづくり日本大賞
経済産業省「優秀賞」海外展開部門



フジキンはeco検定サポート企業です。
エコビープルを応援します。
URL:<http://www.eco-people.jp/>



携帯向けURL